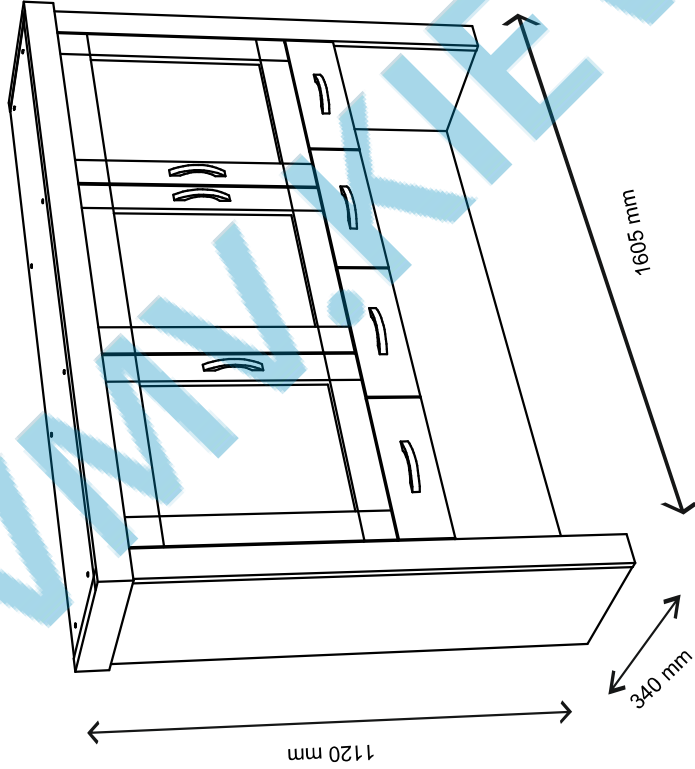
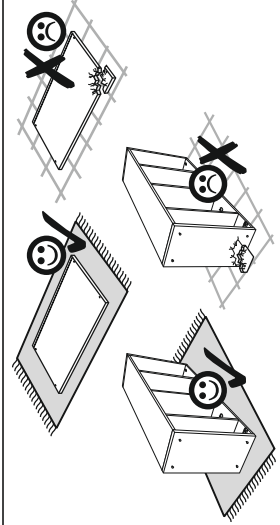
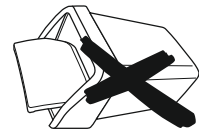
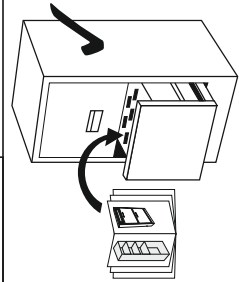
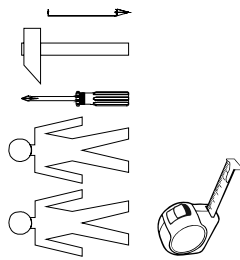
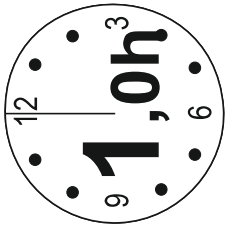
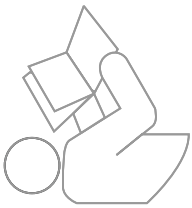
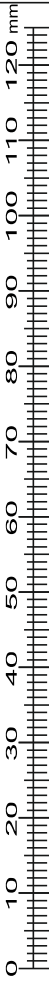
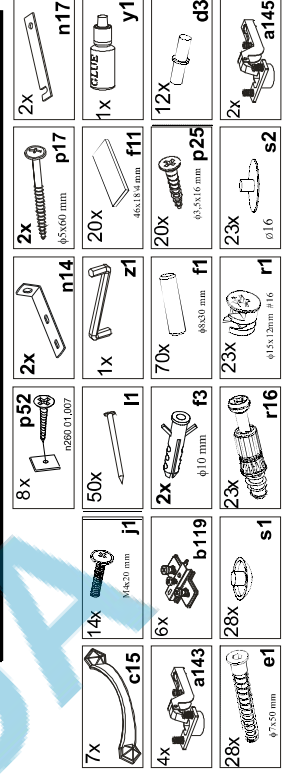


Installation manual

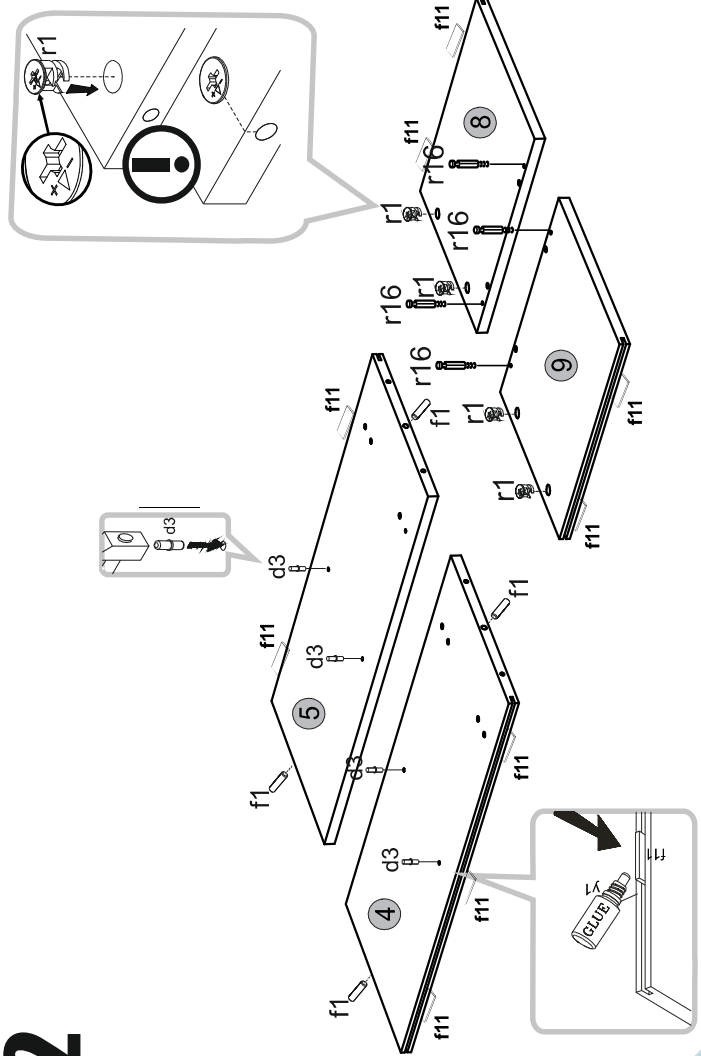
LAWENDA: NAD_3W4S



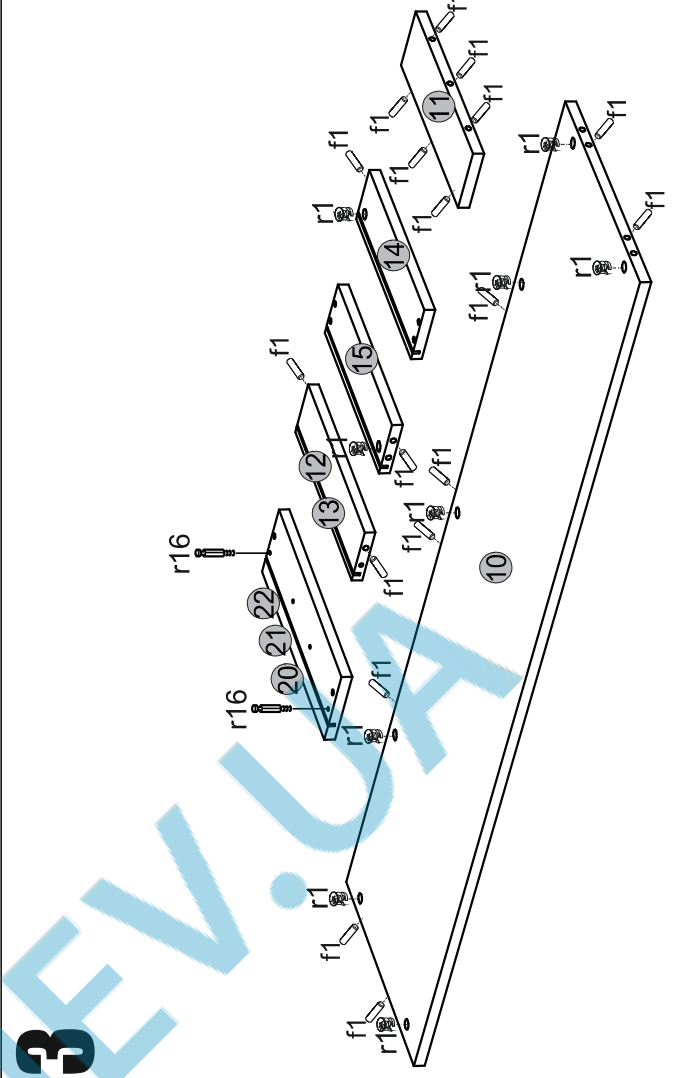
Element symbol	Dimensions			Code	Package
	1605	340	70		
1	1605	340	70	L-241	1/1
2	1545	306	16	L-342	1/1
3	1441	306	16	L-343	2/2
4	713	306	16	L-141	1/1
5	713	306	16	L-142	1/1
6	600	306	16	L-143	2/2
7	600	306	16	L-144	2/2
8	374	306	16	L-145	1/1
9	374	306	16	L-146	1/1
10	374	1441	16	L-147	2/2
11	97	306	16	L-148	1/1
12	316	90	16	L-444	2/2
13	308	90	16	L-445	2/2
14	300	90	16	L-446	2/2
15	300	90	16	L-447	2/2
16	1050	70	16	L-448	2/2
17	550	475	16	L-045	4/4
18	1050	309	16	L-149	1/1
19	1050	309	16	L-150	1/1
20	356	120	16	L-041	2/2
21	356	120	16	L-042	2/2
22	356	120	16	L-043	2/2
23	737	542	3	L-641	3/3
24	737	479	3	L-642	3/3
25	334	302	3	L-643	1/1
26	326	302	3	L-644	1/1
27	472	280	5	L-344	5/5
28	462	280	5	L-345	5/5



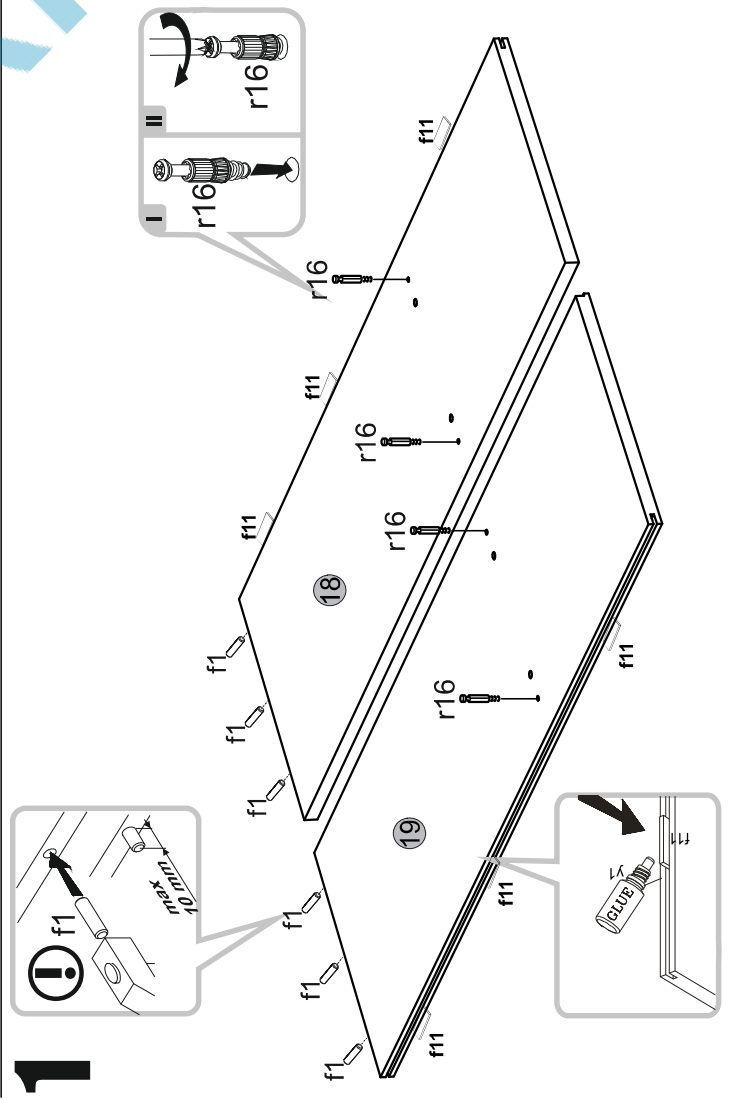
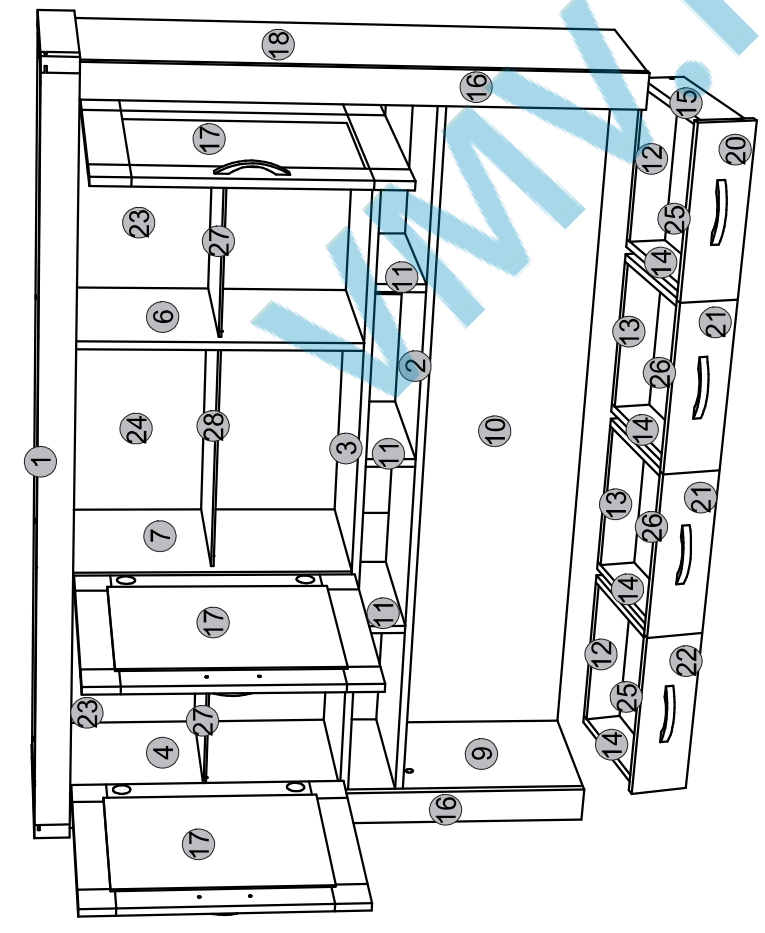
2



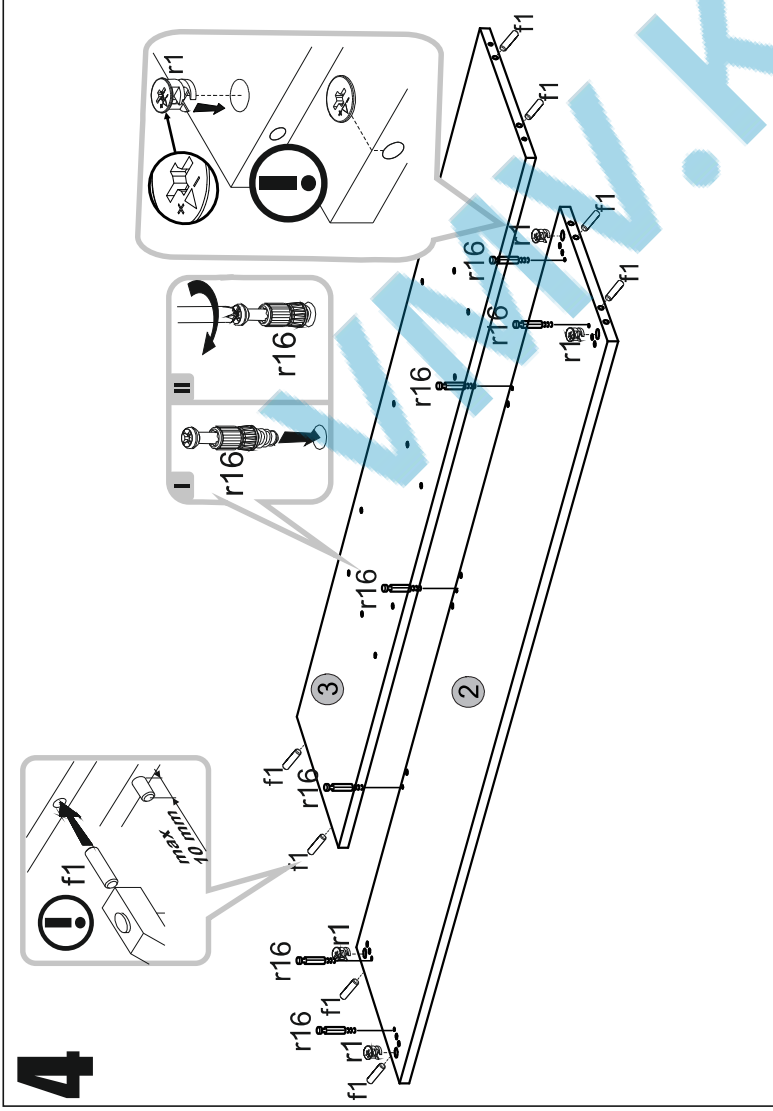
3



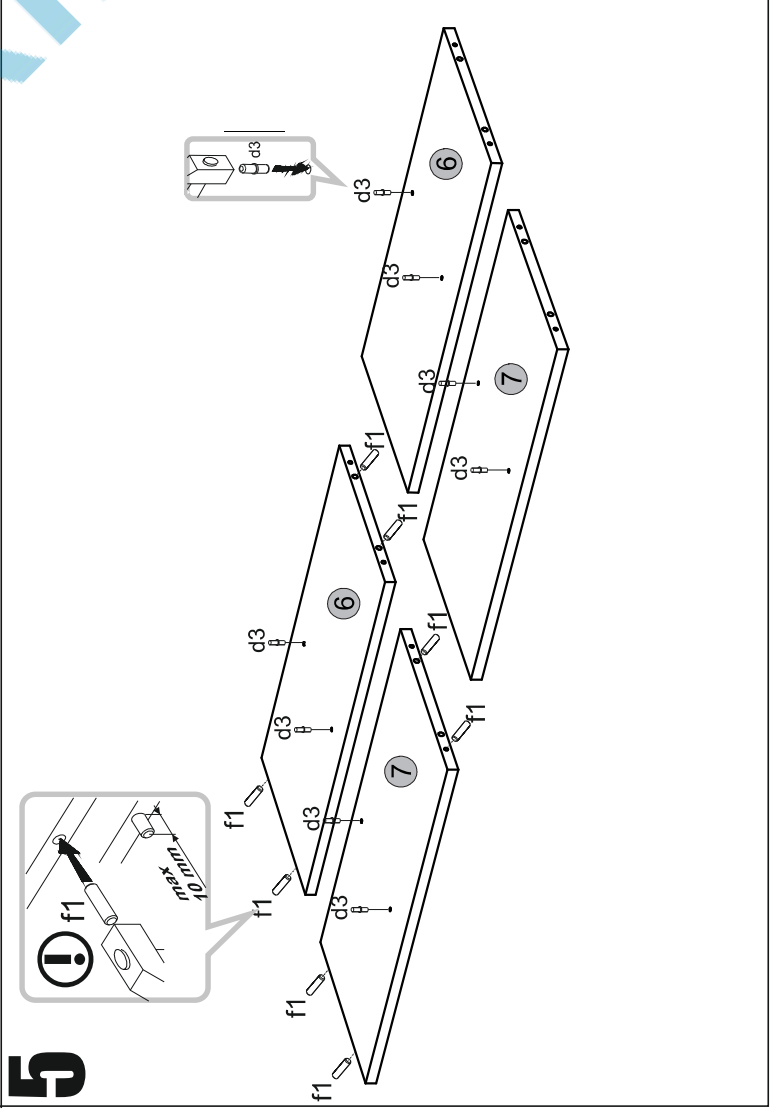
1



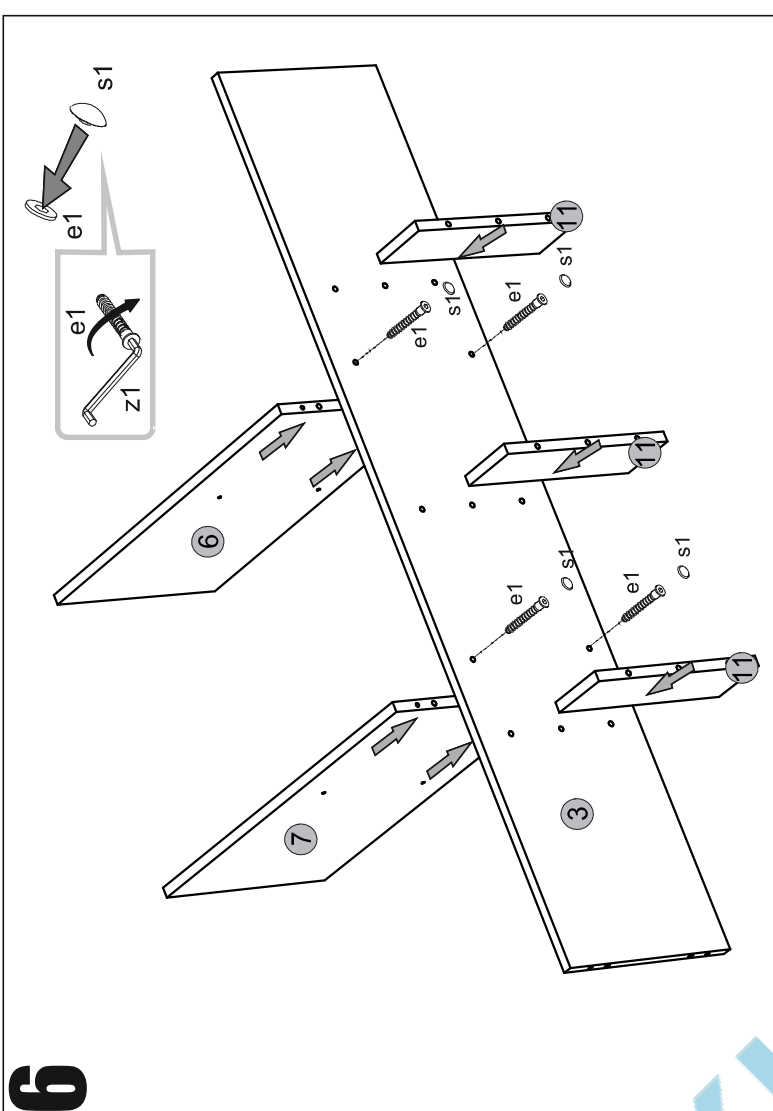
6



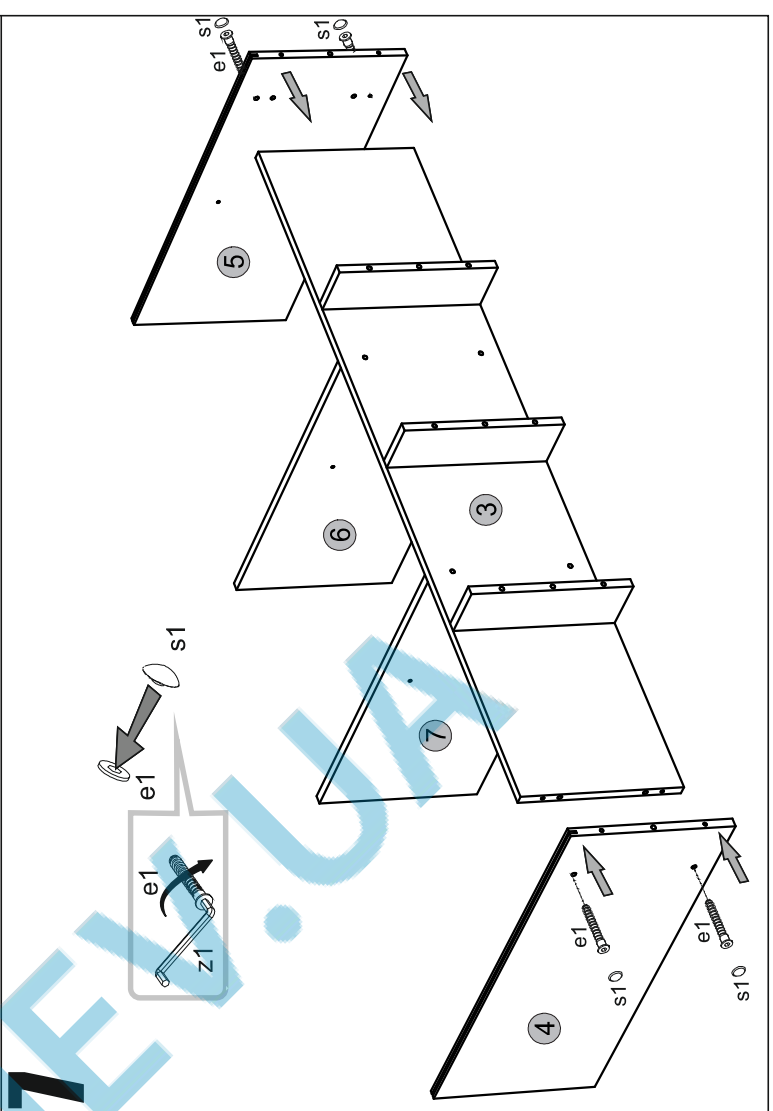
7



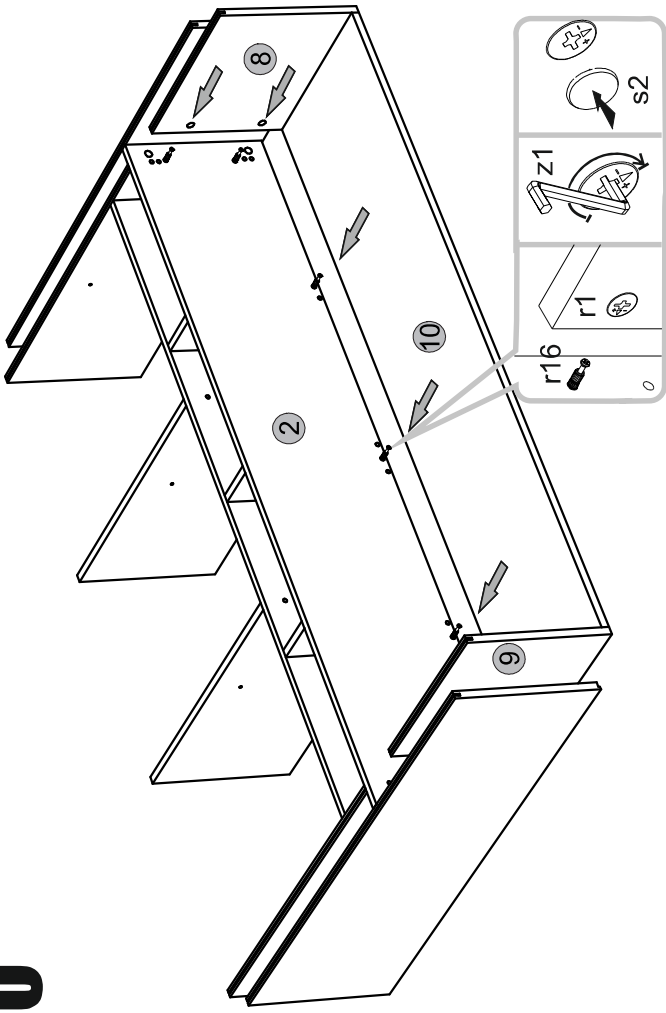
4



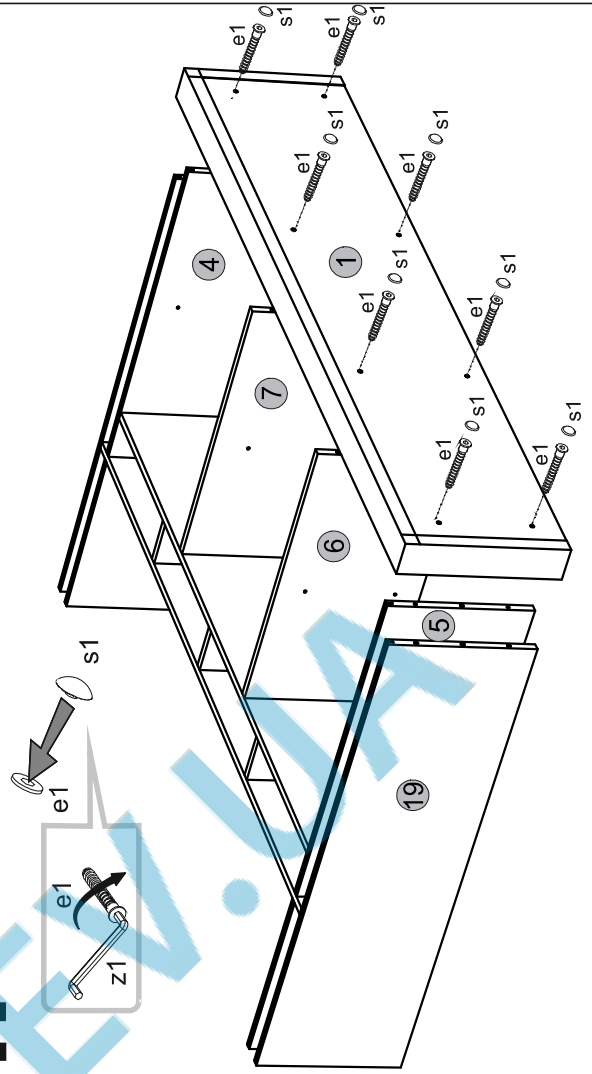
5



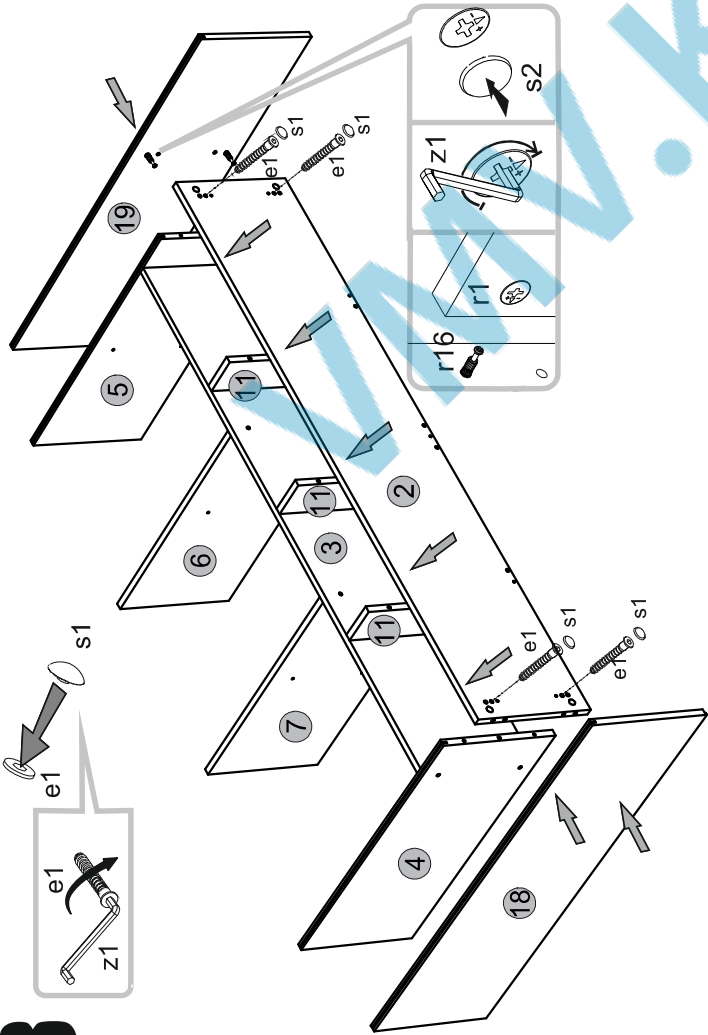
10



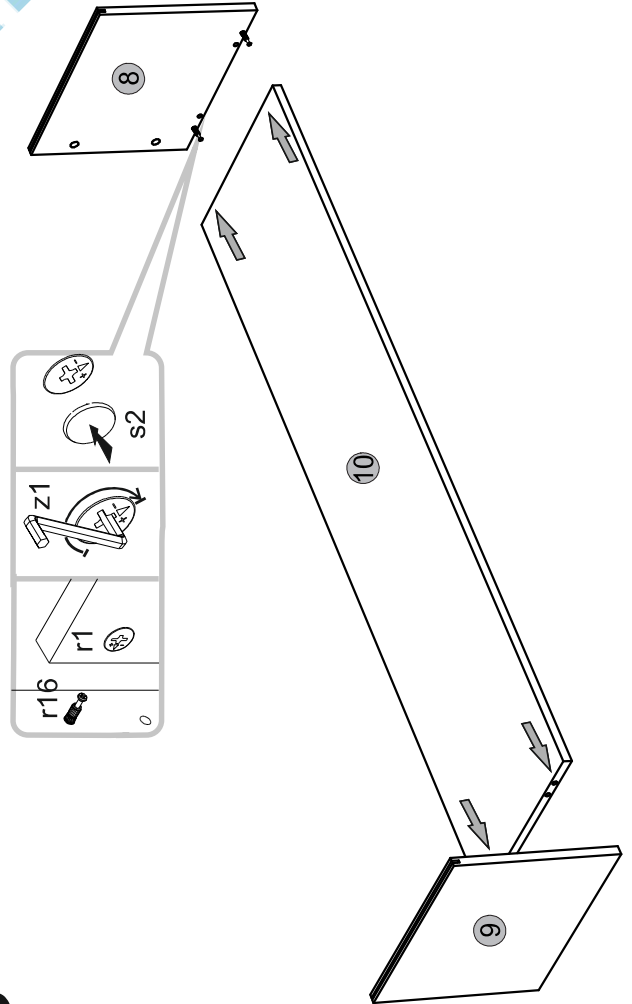
11



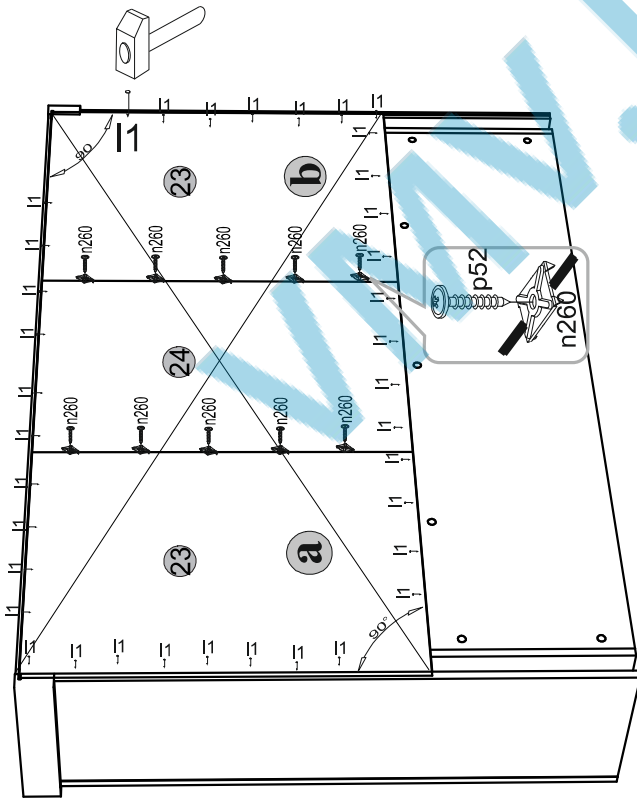
8



9



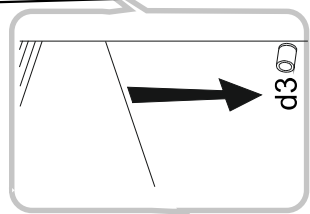
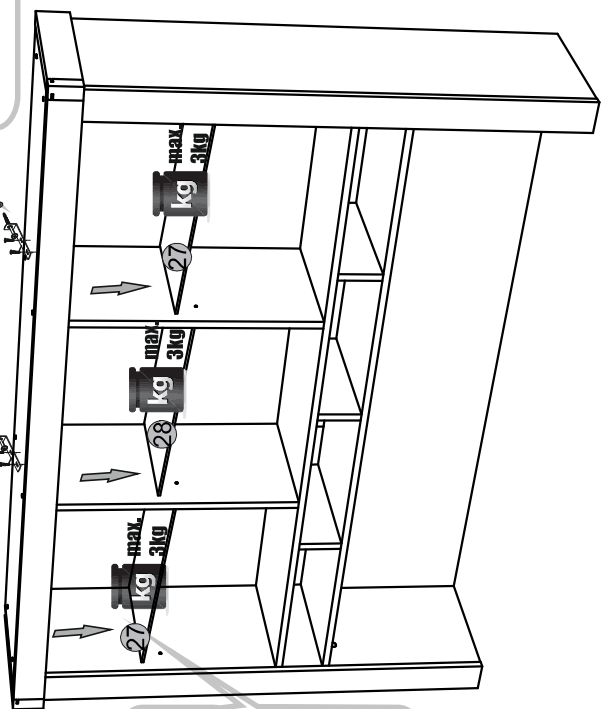
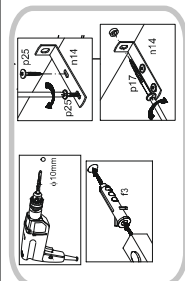
12



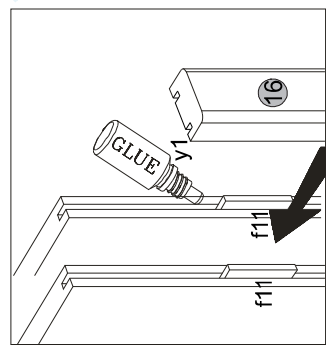
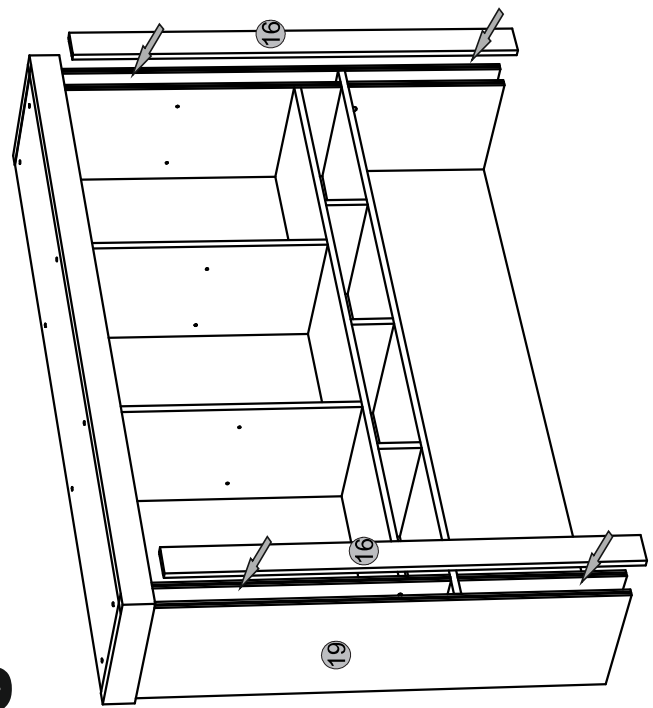
! $a=b$

14

! **kg max.** **↑**



13



15

