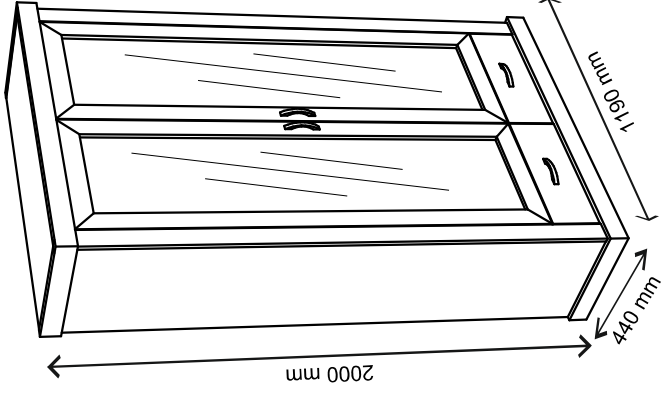
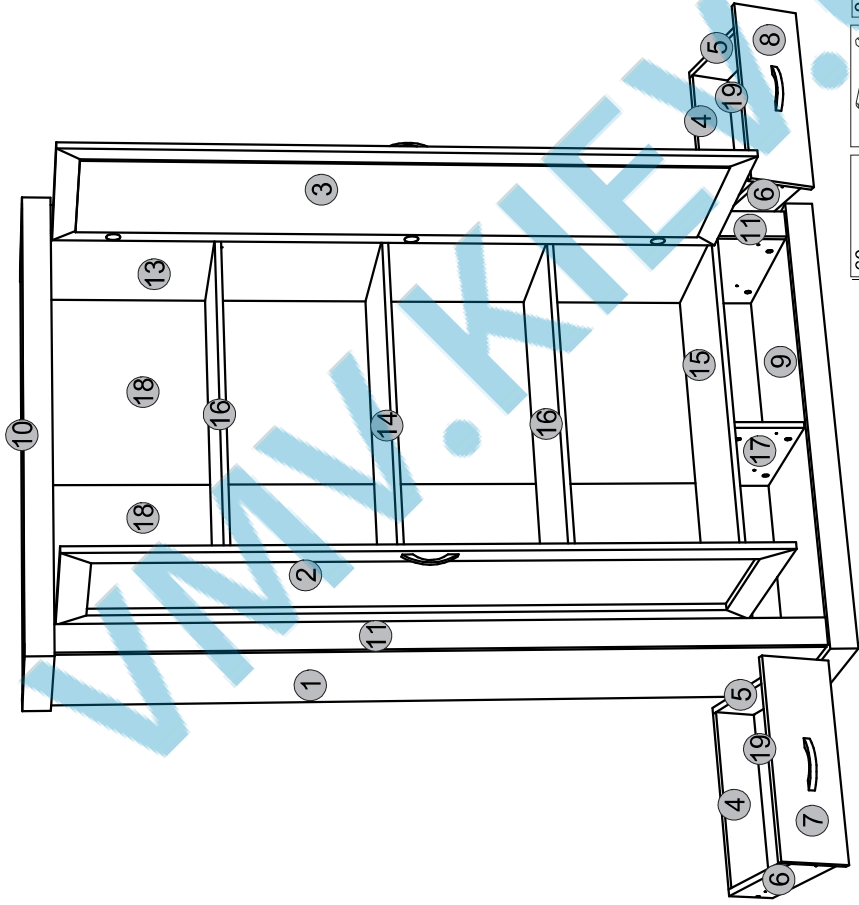
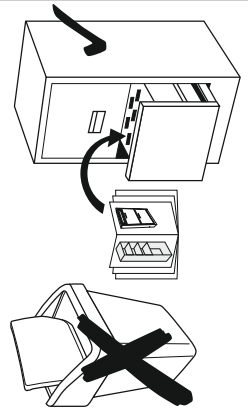
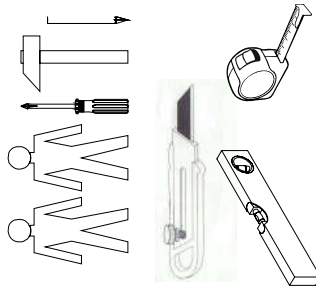
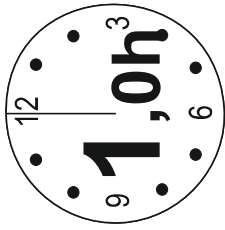
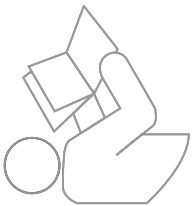


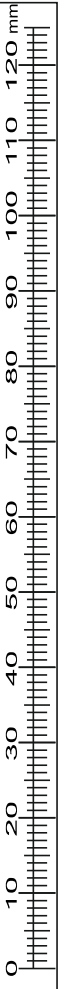
Instalation manual

LAWENDA: WIT_2W2S

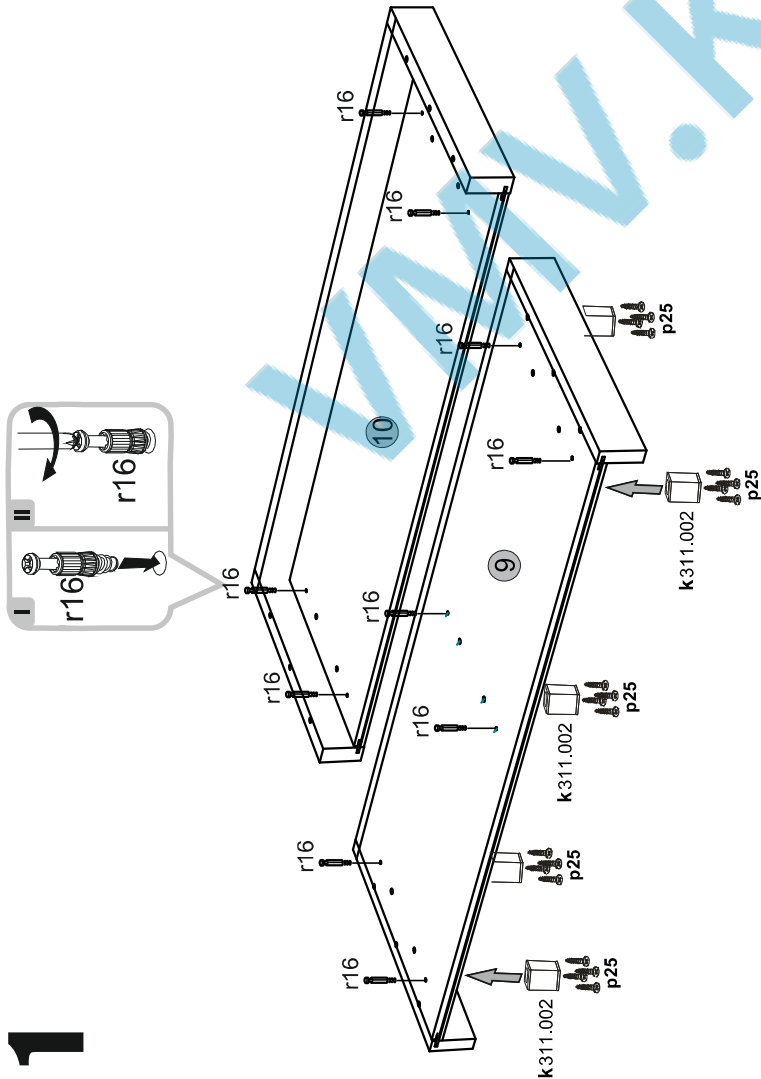


Element symbol	Dimensions	Code	Package
1	408	L-137	1/1
2	505	L-019	3/3
3	505	L-020	3/3
4	446	L-526	1/1
5	350	L-524	1/1
6	120	L-525	1/1 2/2
7	181	L-021	2/2
8	181	L-022	2/2
9	1190	L-215	2/2
10	1186	L-216	2/2
11	1860	L-415	1/1
12	1913	L-139	1/1
13	1913	L-140	1/1
14	1022	L-316	2/2
15	1022	L-317	2/2
16	1021	L-318	2/2
17	177	L-141	2/2
18	1931	L-619	1/1
19	460	L-620	2/2

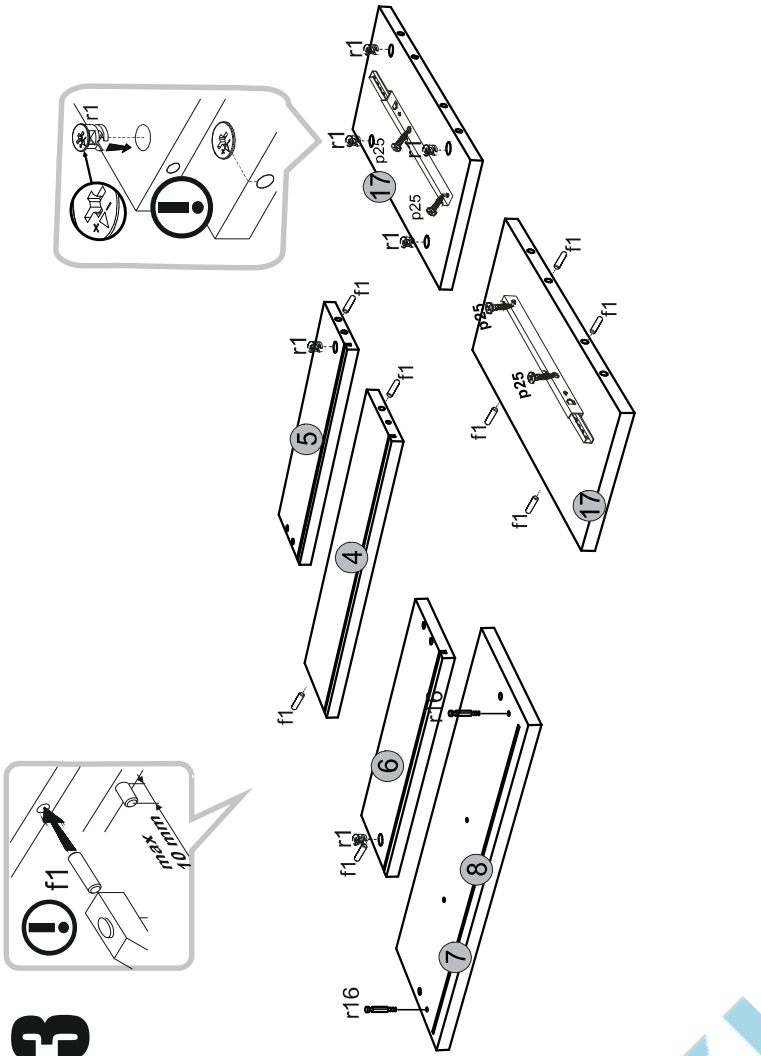
1x φ5x60 mm p17	1x φ10 mm f3	1x n14	40x φ8x30 mm f1	8x φ8x17 mm d1	24x φ16 s2	4x c15	6x a143	24x φ7.5x30 mm e1
60x l1	24x r16	4x s1	20x 46x184 mm f11	5x k311.002	2x φ6.5x16 mm p25	1x n22	1x b119	1x r1



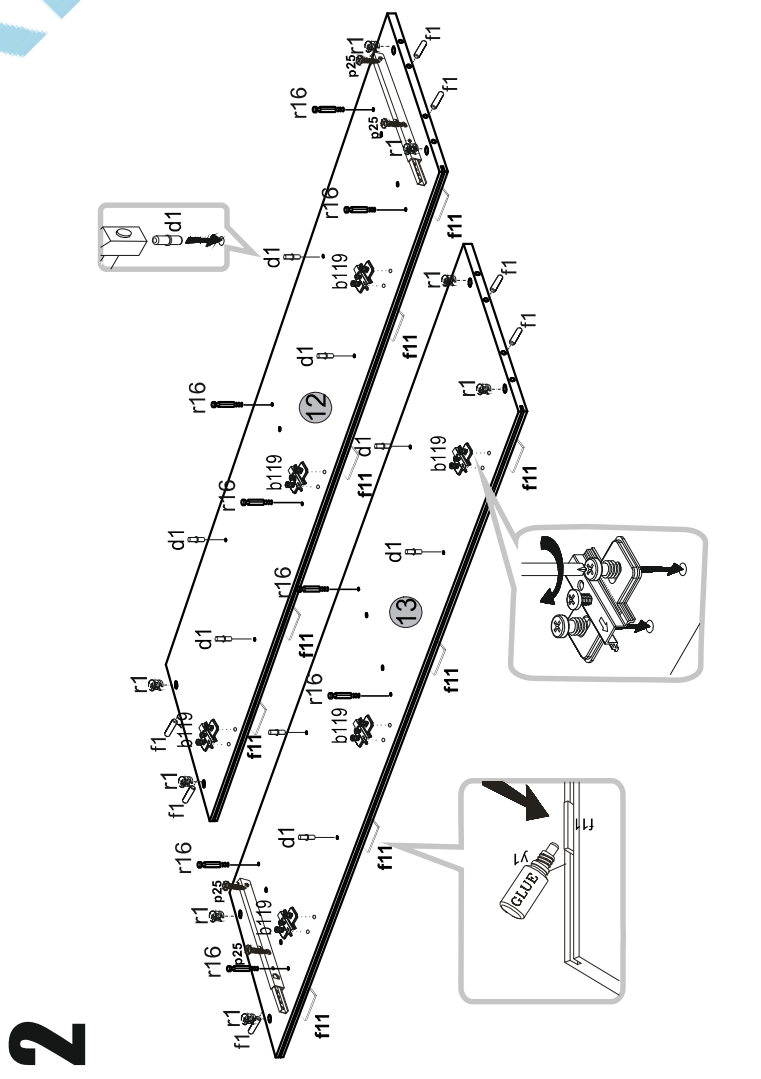
1



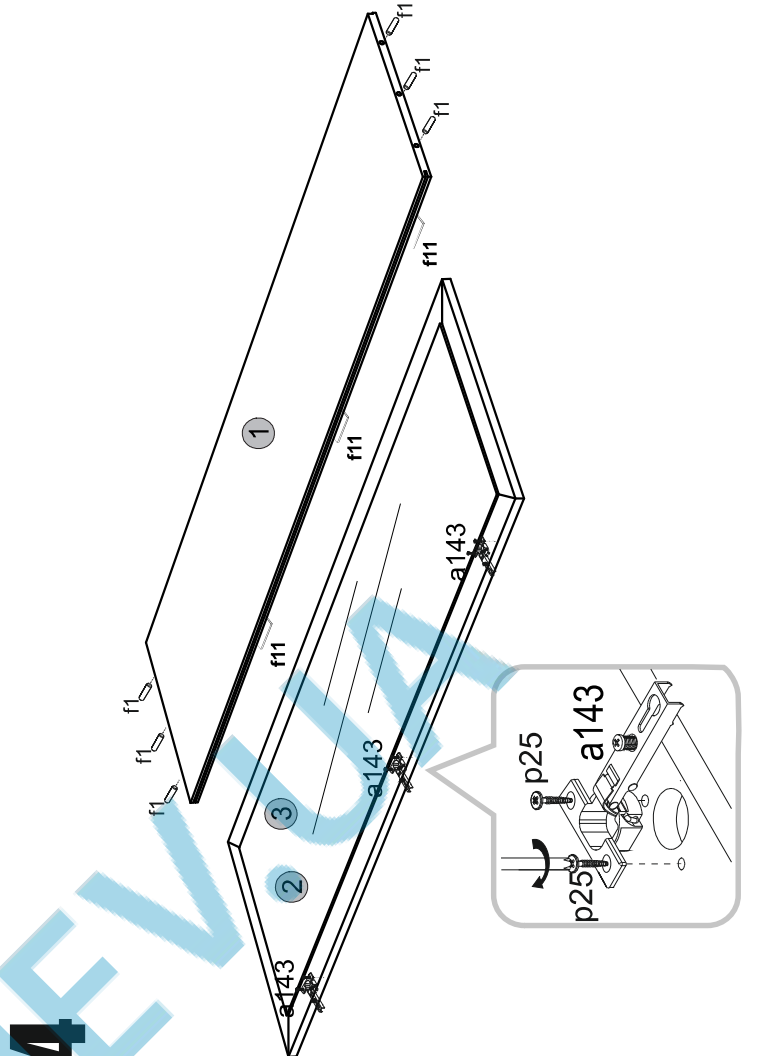
3



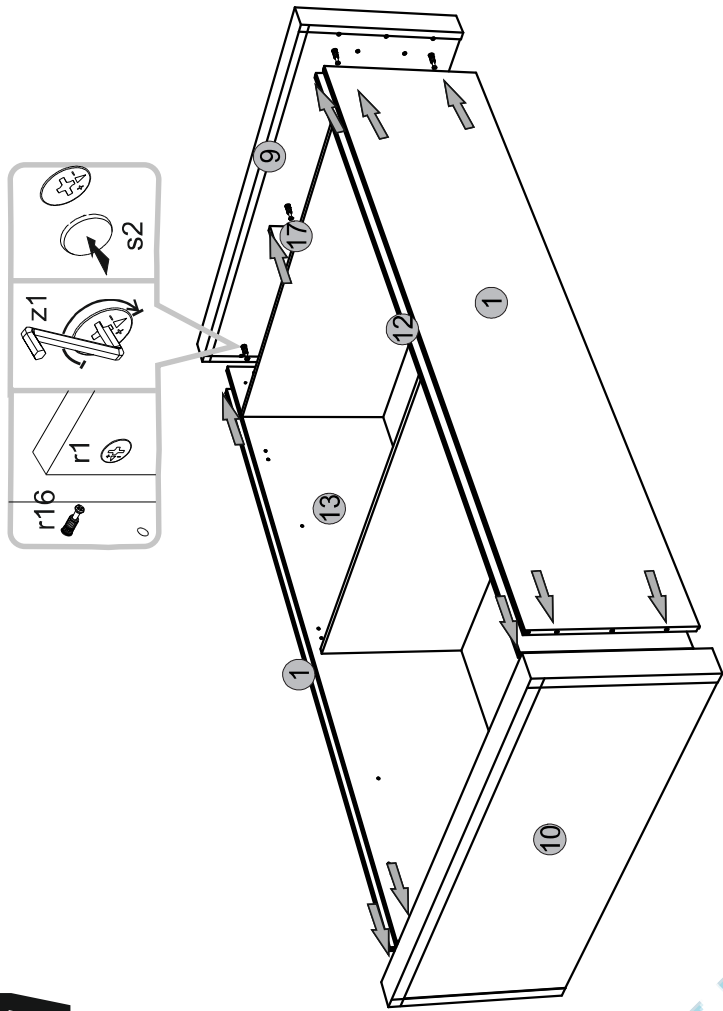
2



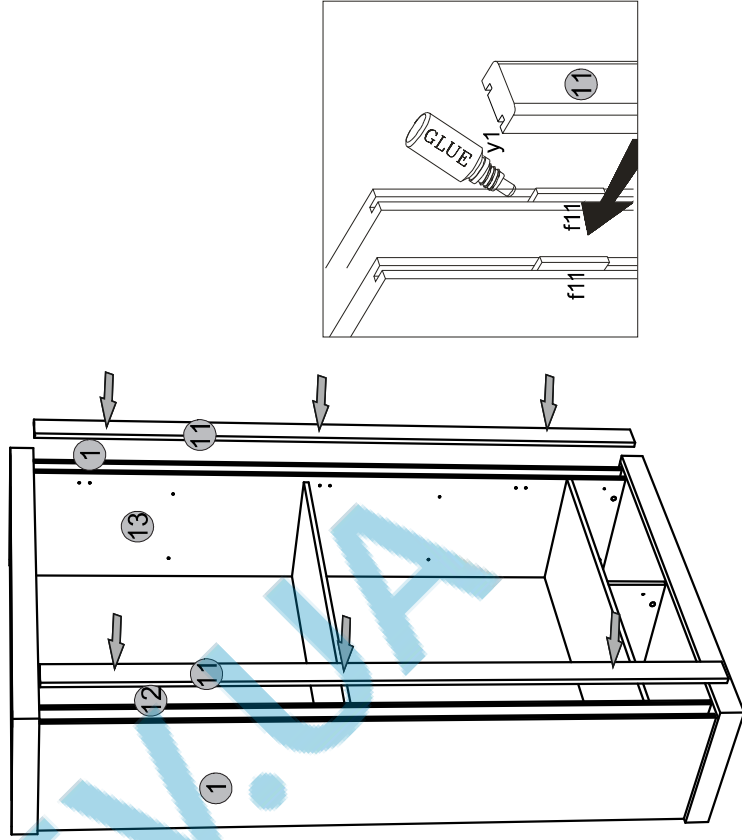
4



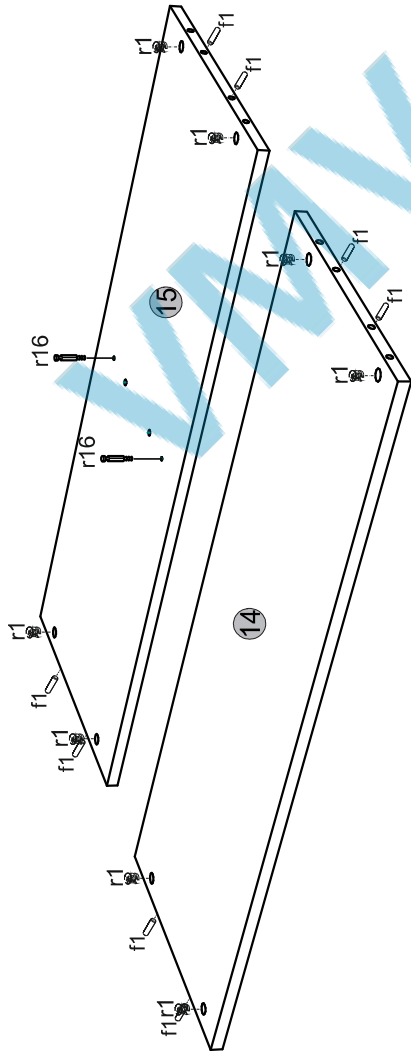
7



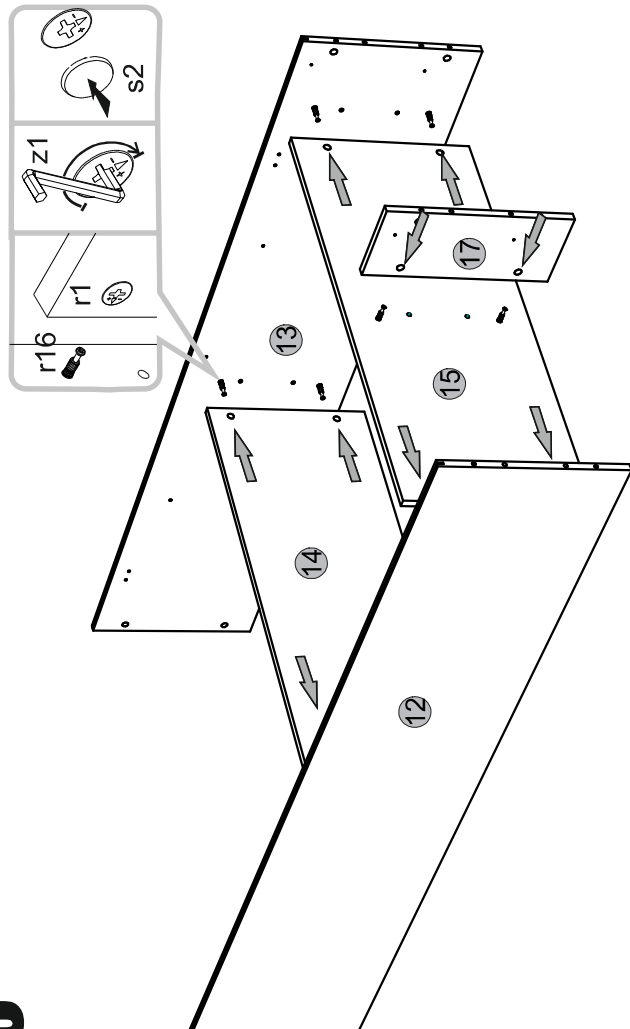
8

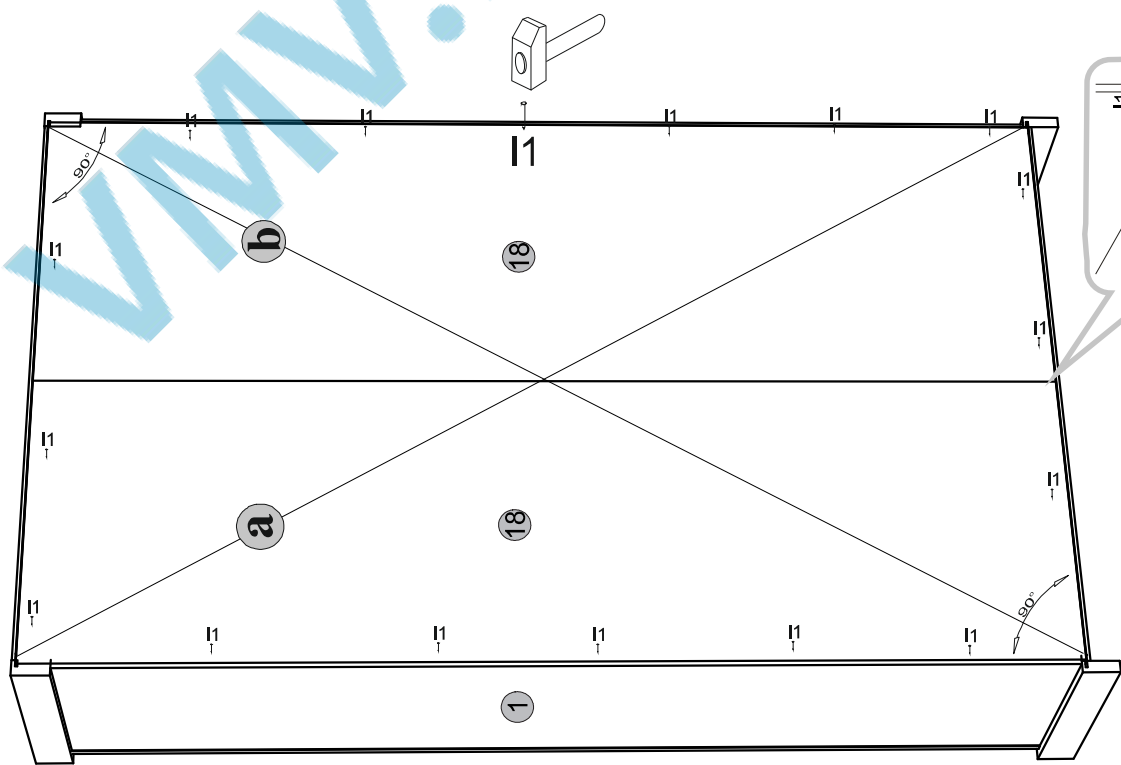


5

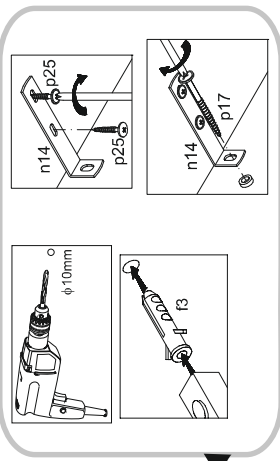
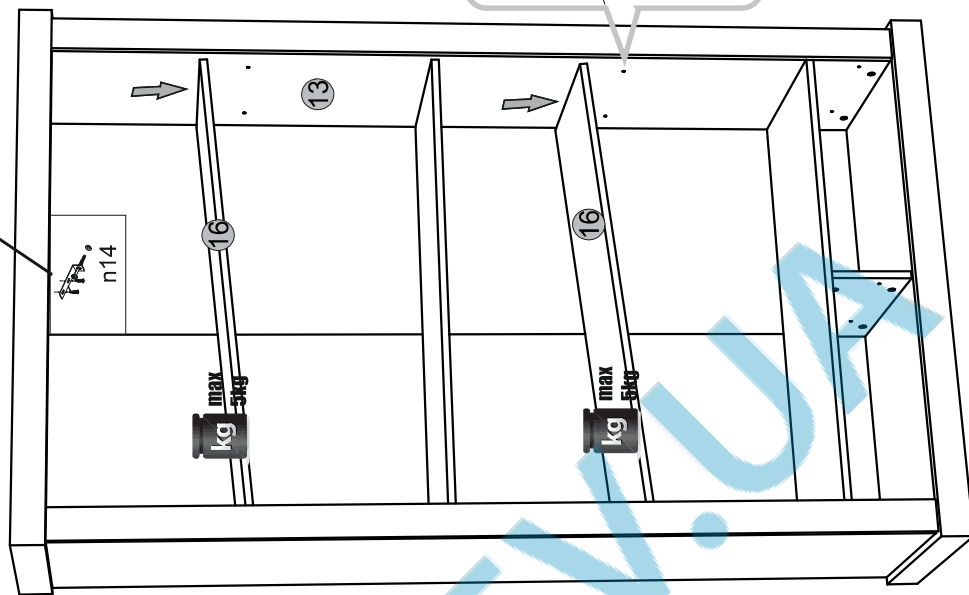


6





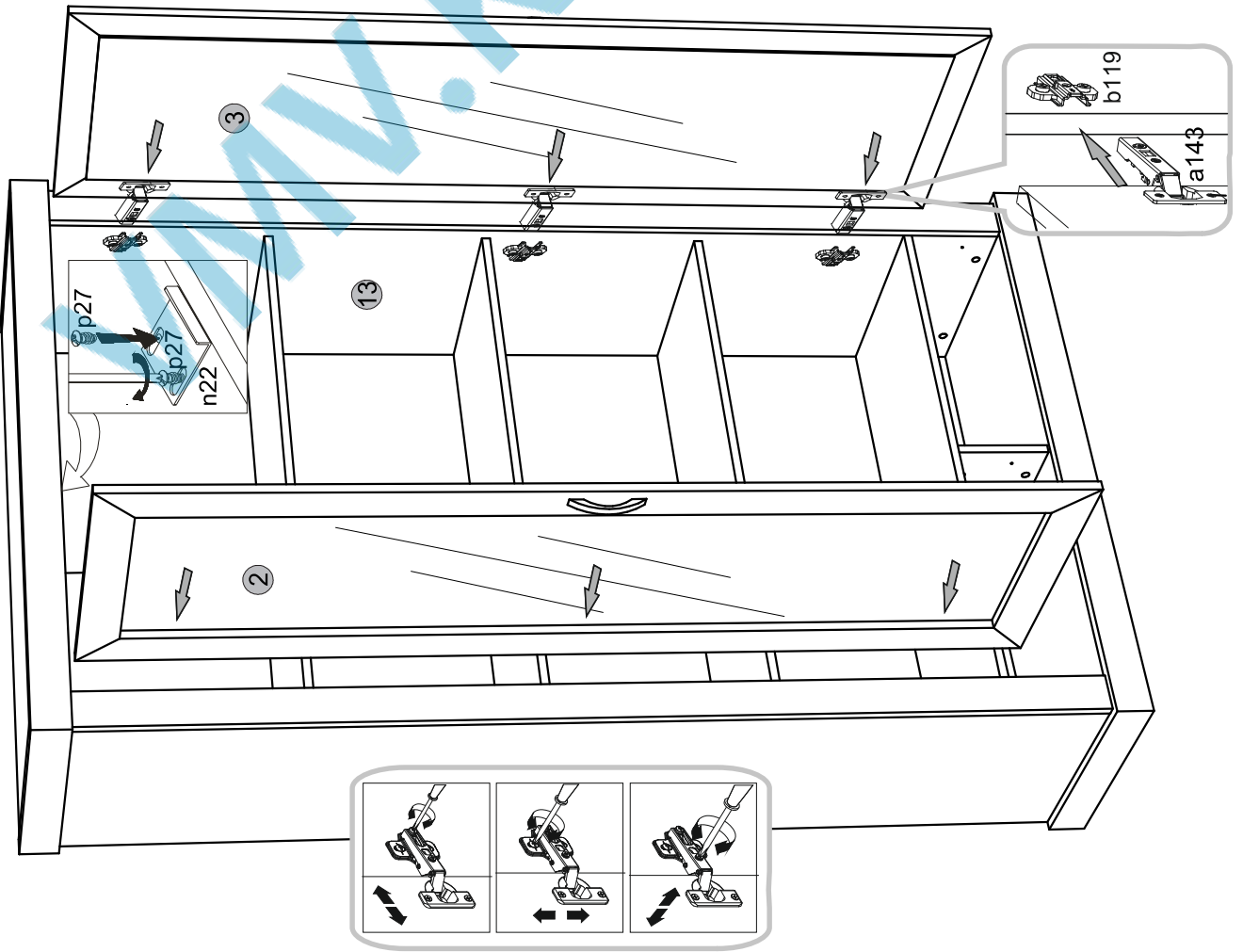
! $a=b$



! **kg max.**

WWW.KIEV.UA

11



12

