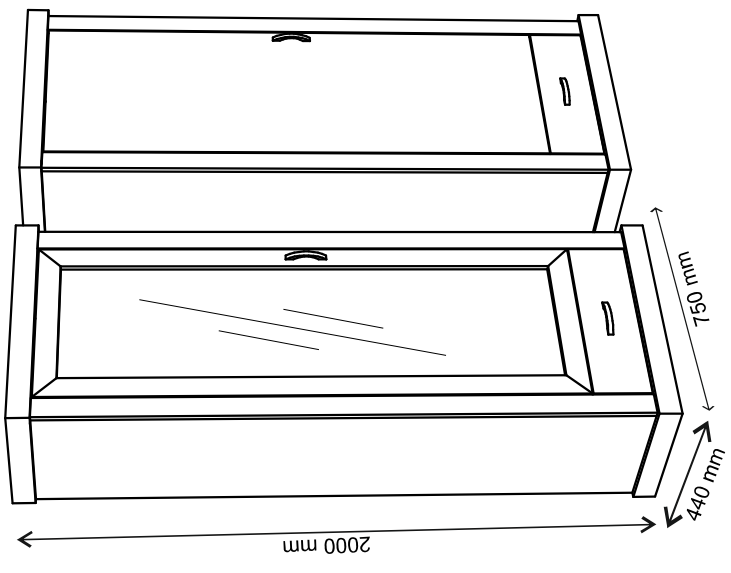
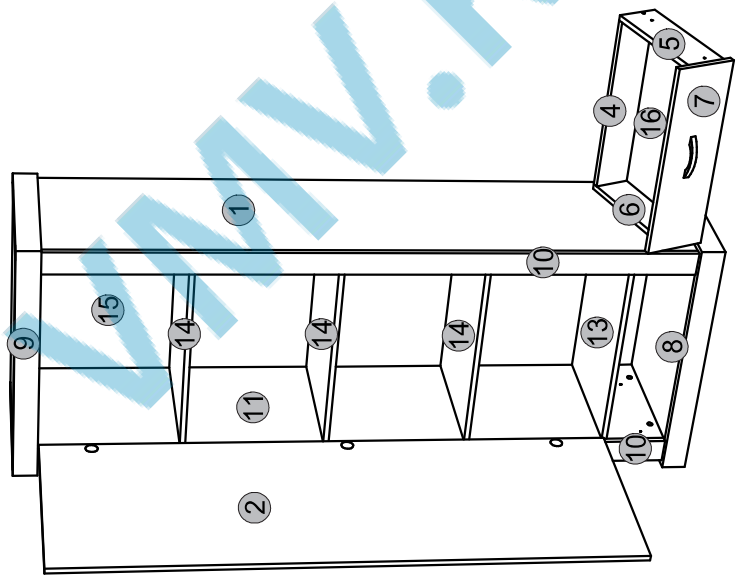
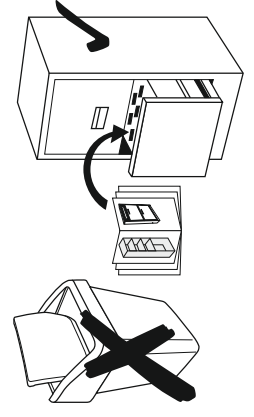
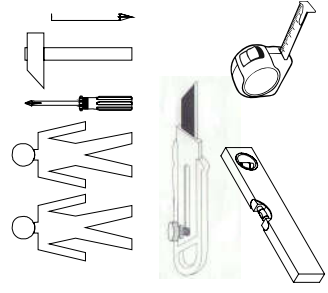
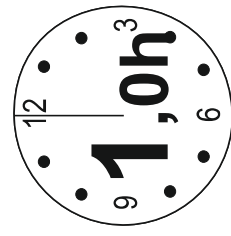
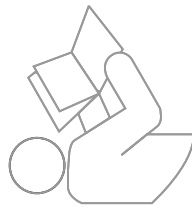


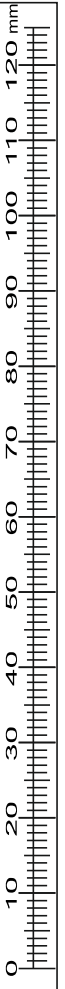
# Instalation manual

LAWENDA: REG\_1D1S, 1W1S

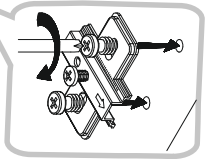
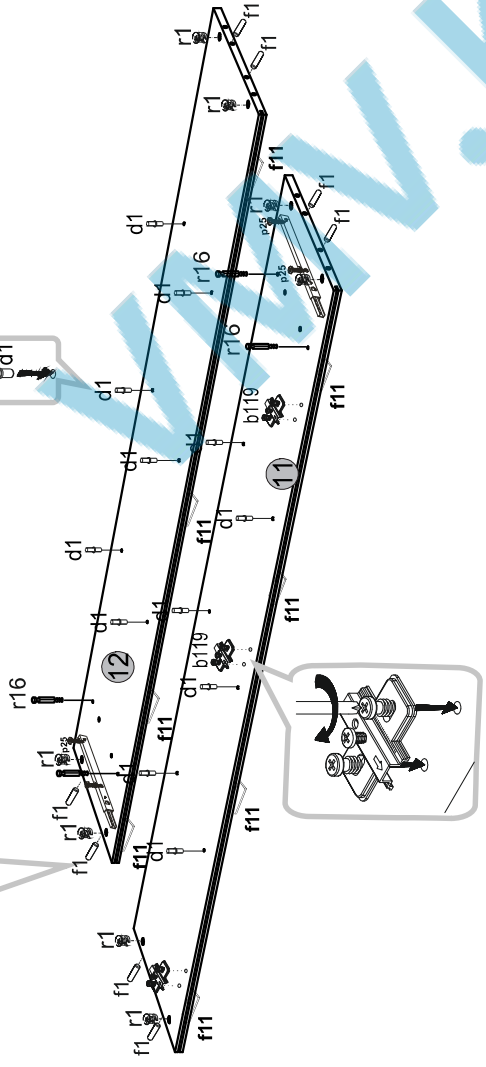
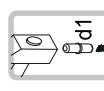
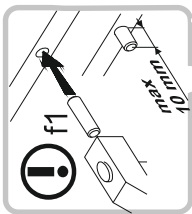


Element symbol	Dimensions			Code	Package
	1	2	3		
1	1860	408	16	L-137	1/1
2	1670	574	16	L-016	3/3
3	1670	574	16	L-018	3/3
4	525	120	16	L-523	2/2
5	350	120	16	L-524	2/2
6	350	120	16	L-525	2/2
7	181	574	16	L-017	2/2
8	750	440	70	L-213	2/2
9	746	439	70	L-214	2/2
10	1860	70	16	L-415	1/1
11	1913	405	16	L-139	1/1
12	1913	405	16	L-140	1/1
13	582	405	16	L-314	2/2
14	581	405	16	L-315	2/2
15	1931	351	3	L-617	1/1
16	539	348	3	L-618	2/2

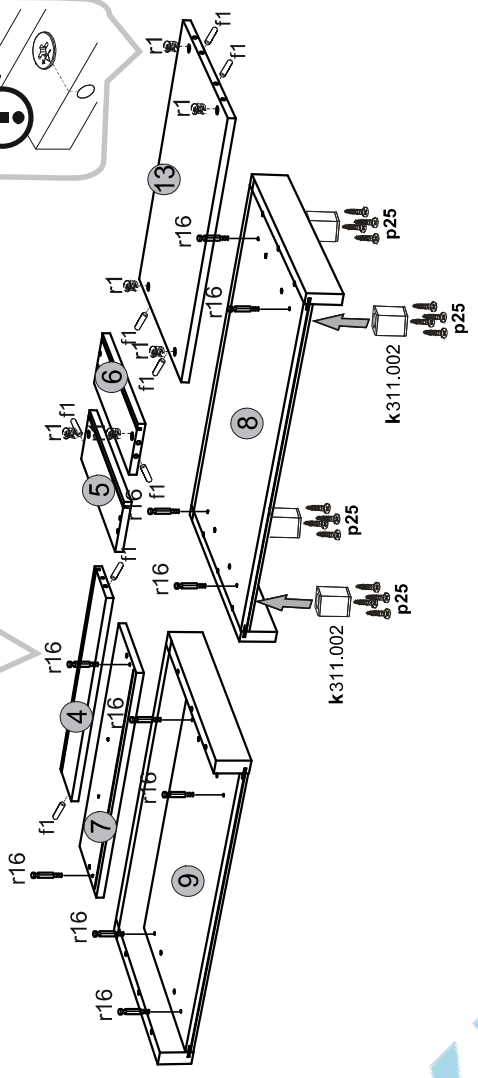
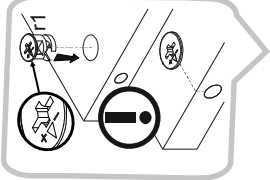
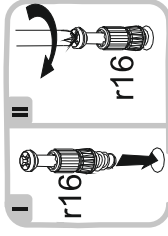
- 1x n22
- 1x n14
- 44x p25
- 60x i1
- 1x y1
- 20x f11
- 2x e1
- 3x a143
- 1x z1
- 1x k311.002
- 4x p17
- 1x p17
- 1x p27
- 1x f3
- 28x f1
- 4x j1
- 3x b119
- 14x r16
- 2x r16
- 14x s1
- 14x s2
- 1x L-136mm



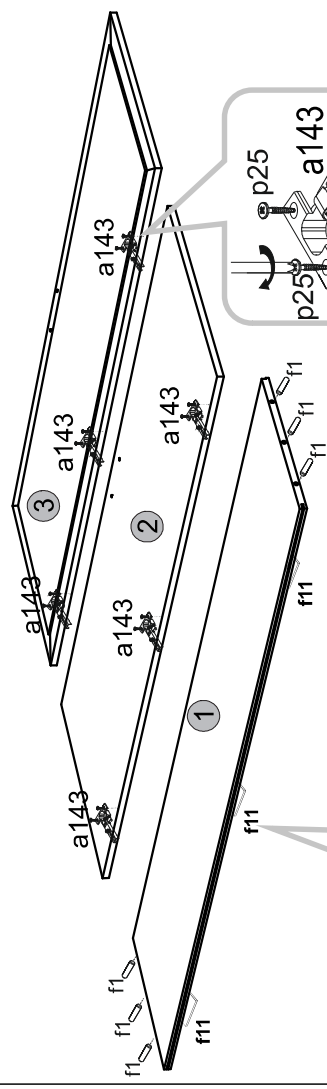
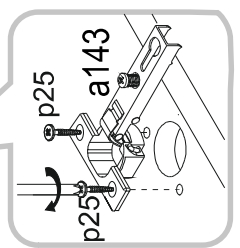
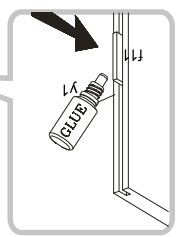
1



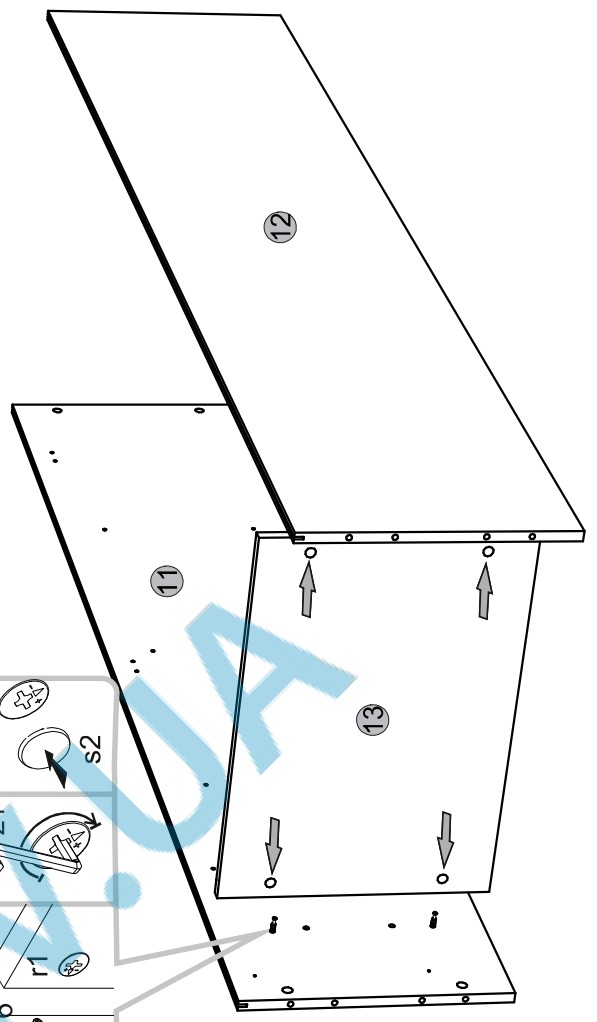
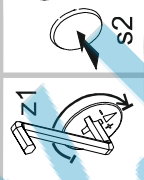
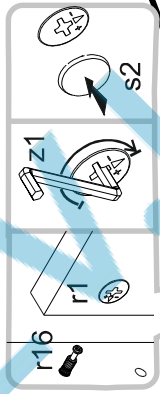
3



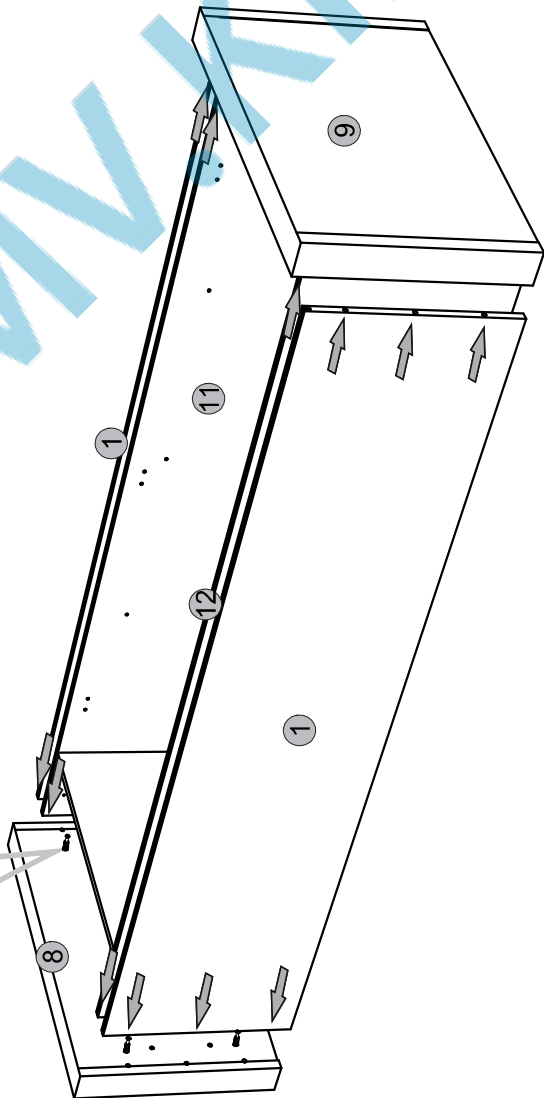
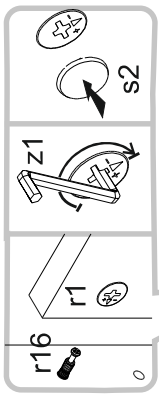
2



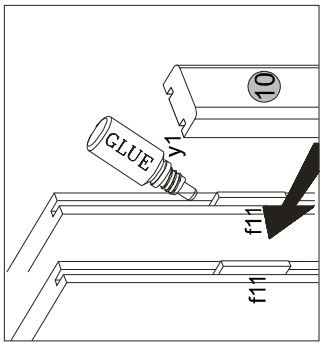
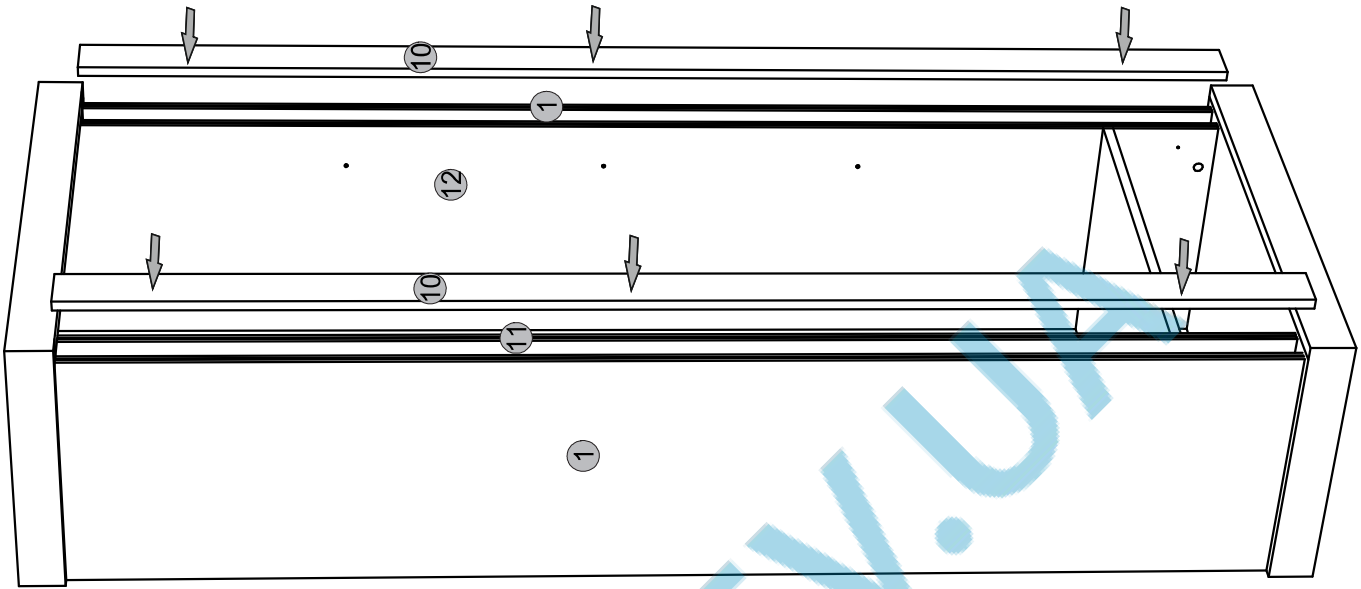
4



5

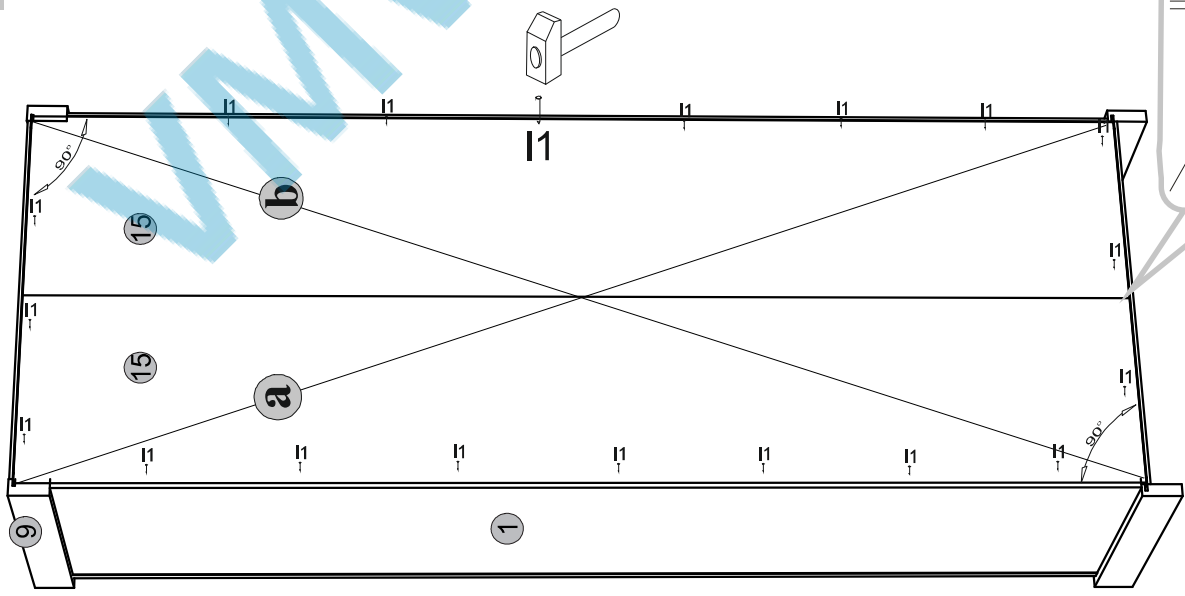


6

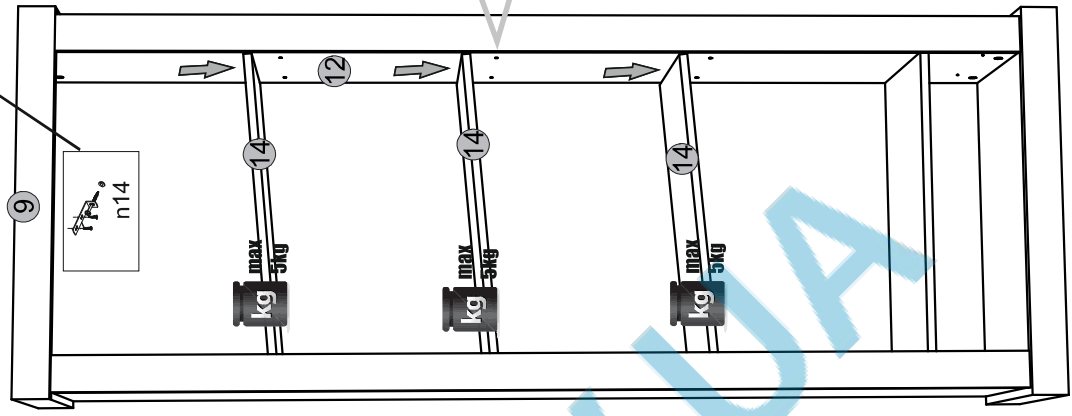
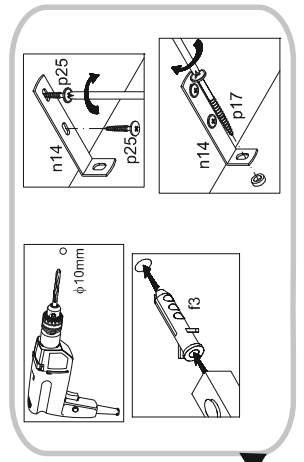


7

! a=b



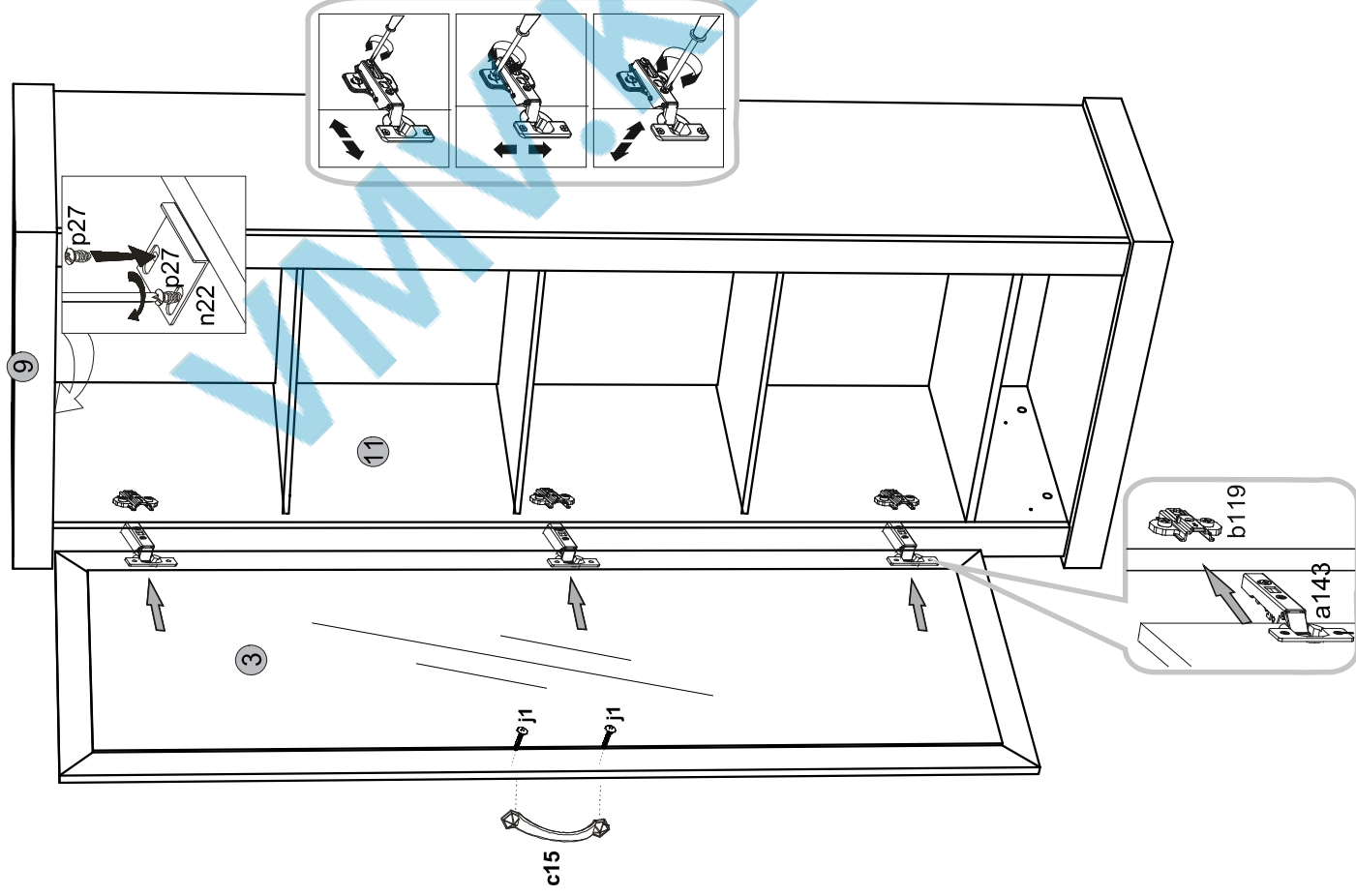
8





# 9

REG\_1W1S



# 10

REG\_1W1S

