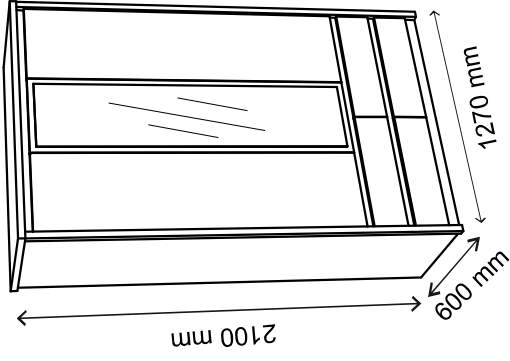
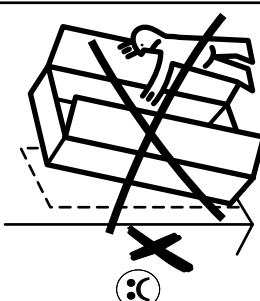
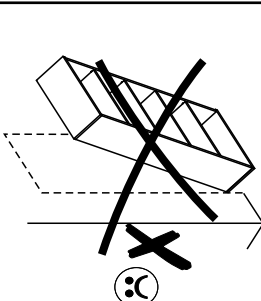
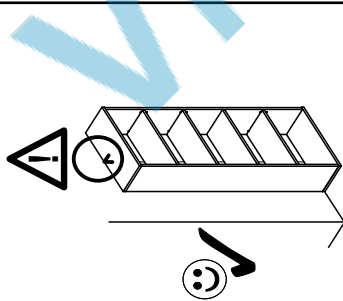
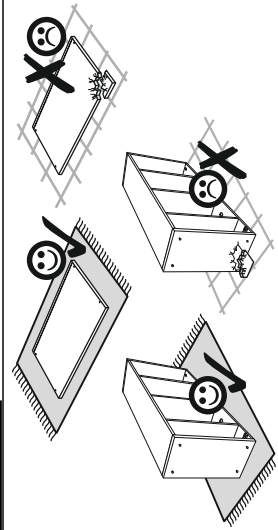
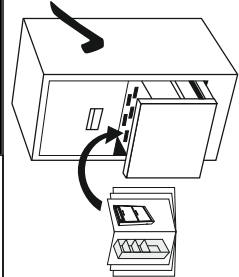
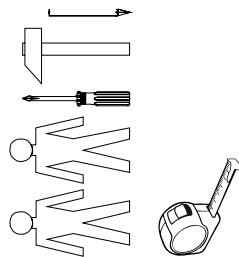
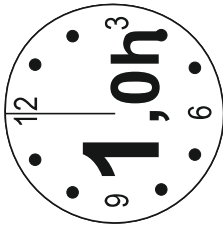
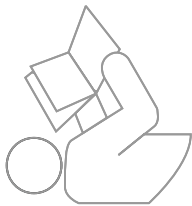
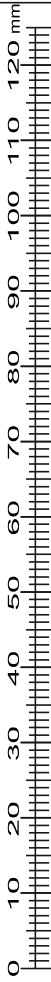
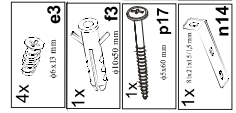
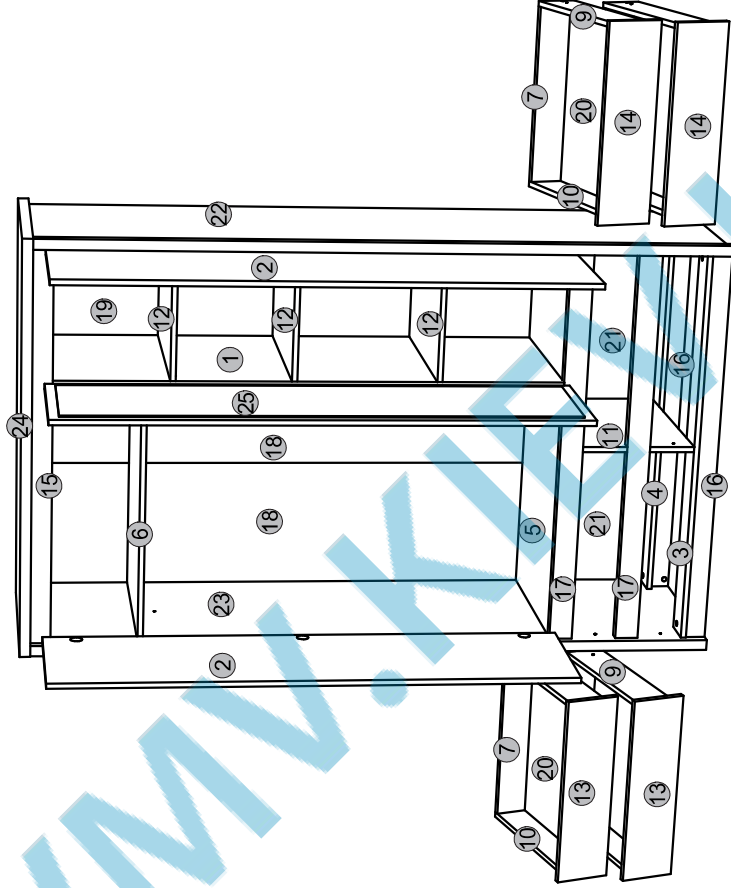


# Instalation manual

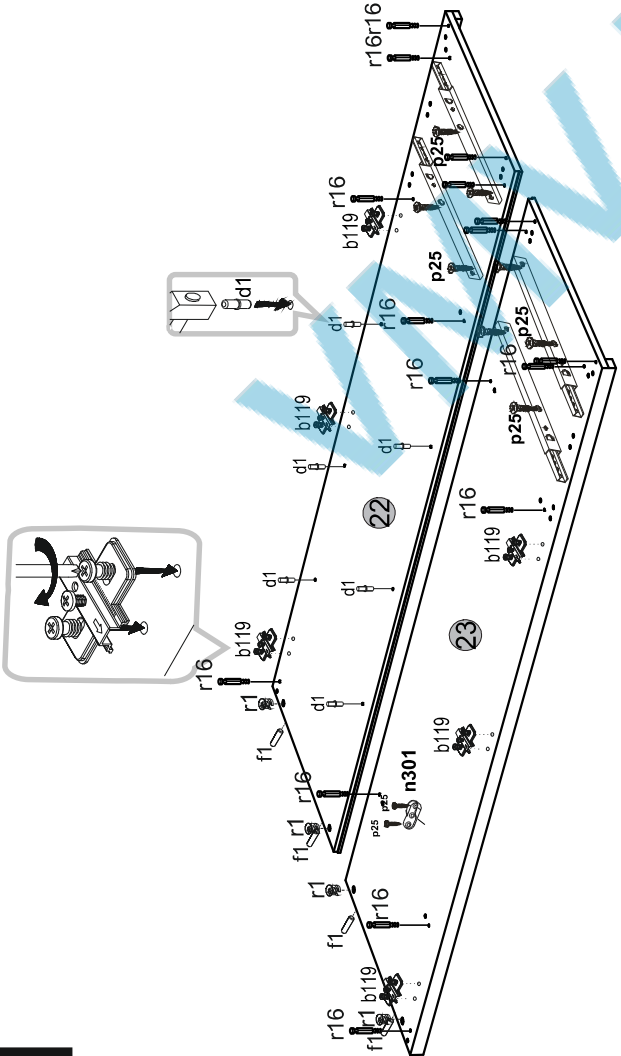
NORTON: SZF\_3D4S



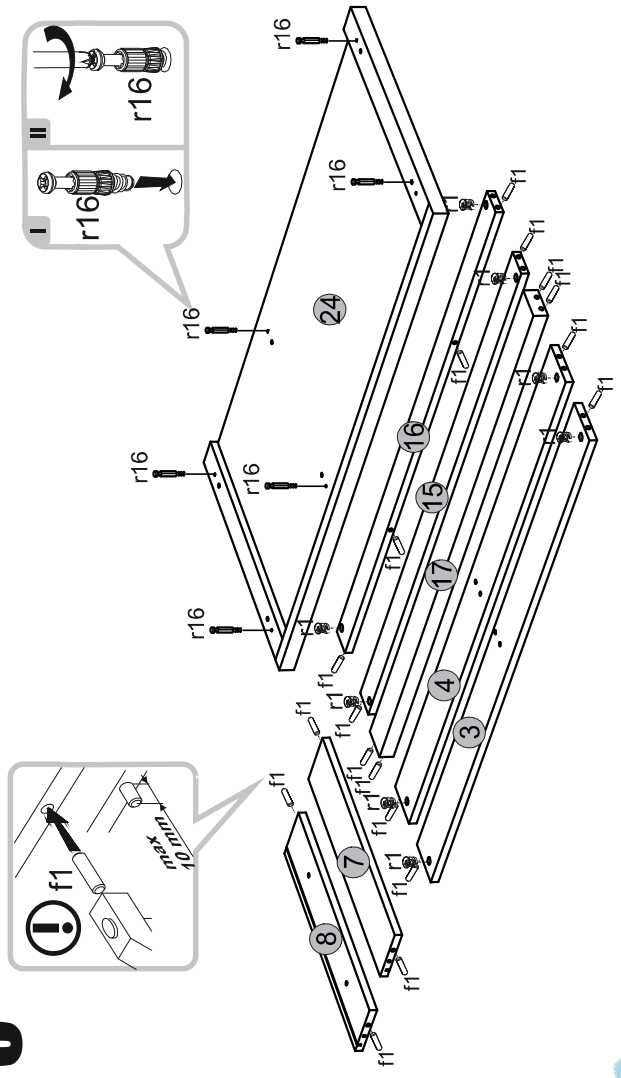
Element symbol	Dimensions		Code	Package
1	1596	16	1 NS-107	1/1
2	1560	16	3 NS-002	4/4
3	1204	100	1 NS-403	3/3
4	1204	100	1 NS-404	3/3
5	1204	539	1 NS-302	3/3
6	794	569	1 NS-303	3/3
7	537	120	4 NS-505	2/2
8	537	120	4 NS-506	2/2
9	500	120	4 NS-507	3/3
10	500	120	4 NS-508	2/2 3/3
11	396	569	1 NS-108	1/1
12	394	569	16 NS-304	2/2 3/3
13	170	598	16 NS-003	4/4
14	170	598	16 NS-004	4/4
15	60	1204	16 NS-405	2/2
16	60	1204	16 NS-406	3/3
17	70	1204	30 NS-407	3/3
18	1613	405	3 NS-603	1/1
19	1613	411	3 NS-604	1/1
20	551	482	3 NS-605	2/2
21	419	611	3 NS-606	2/2
22	2068	598	16/32 NS-109	1/1
23	2068	598	16/32 NS-110	1/1
24	1270	600	16/32 NS-202	2/2
25	1560	398	16 NS-0022	4/4



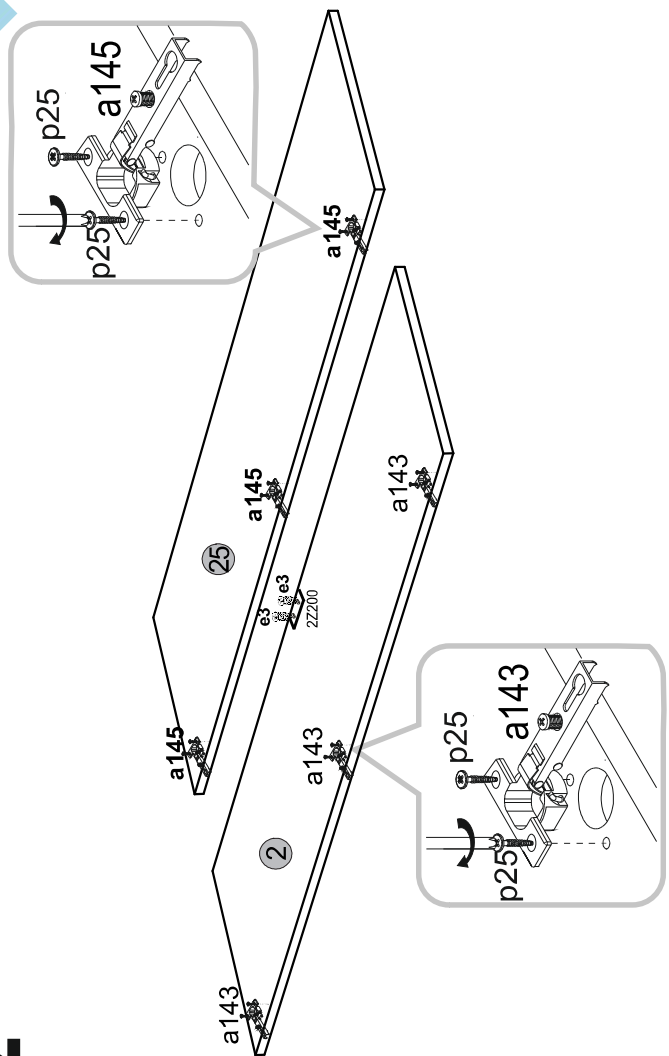
1



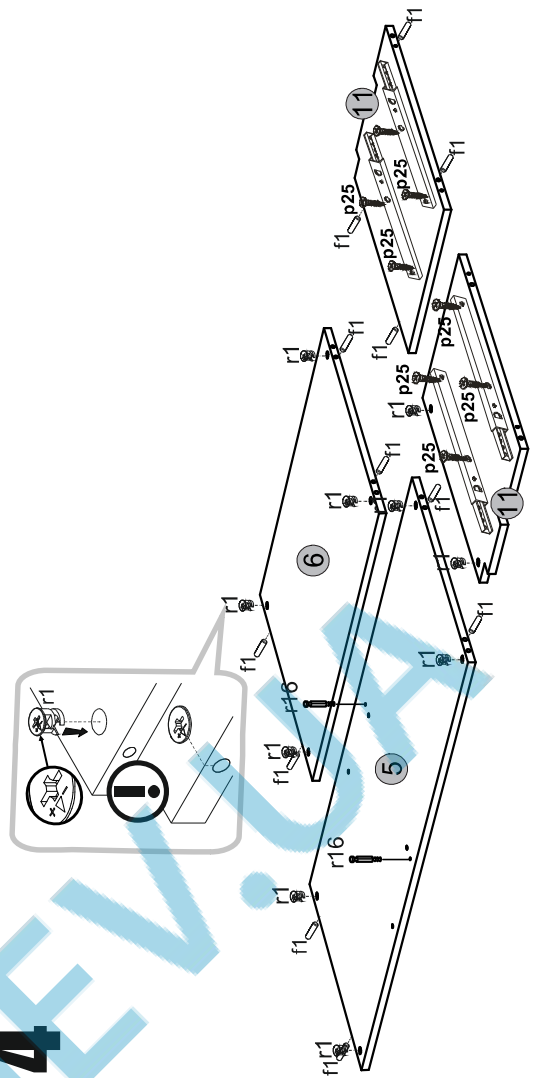
3



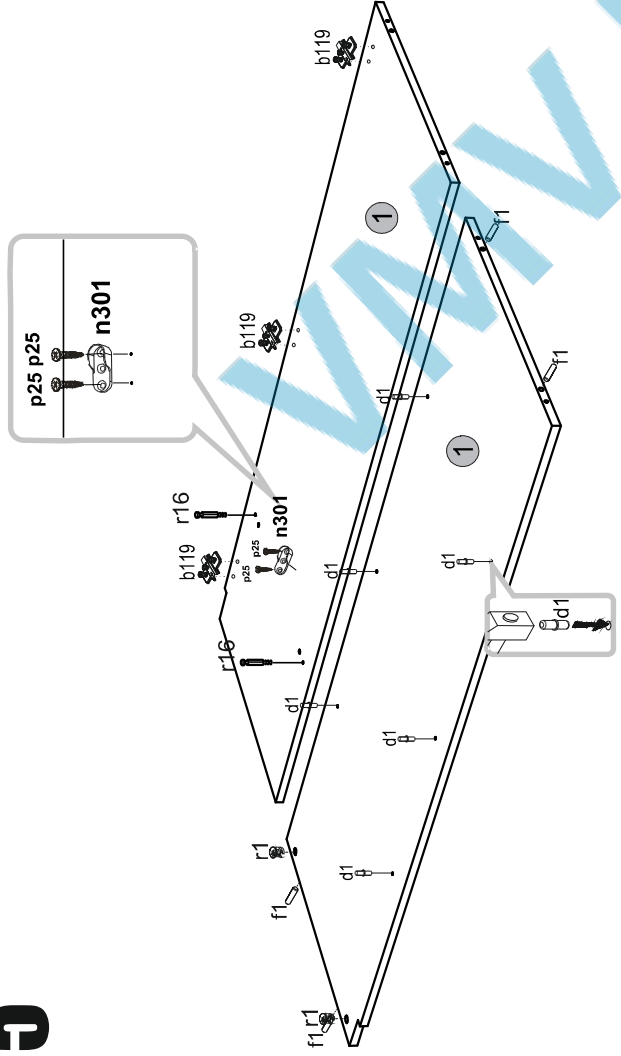
2



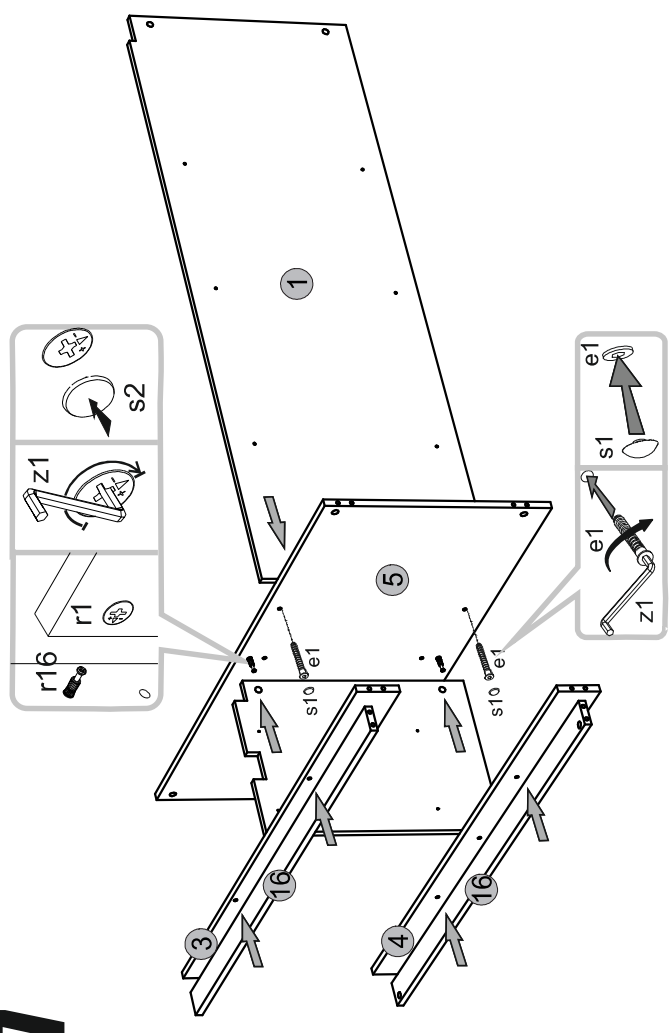
4



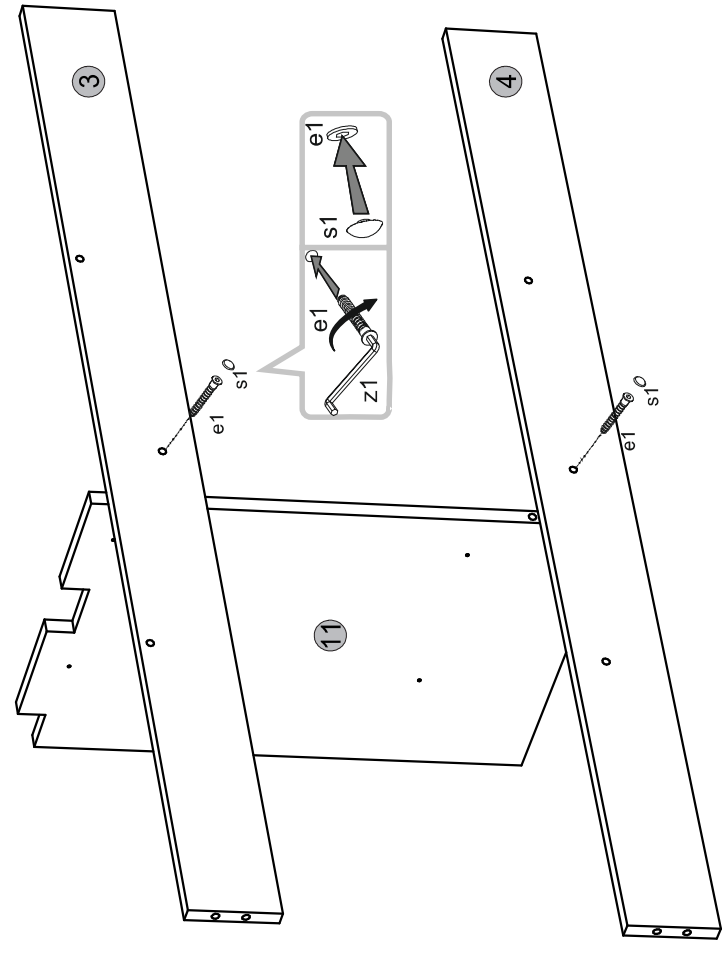
5



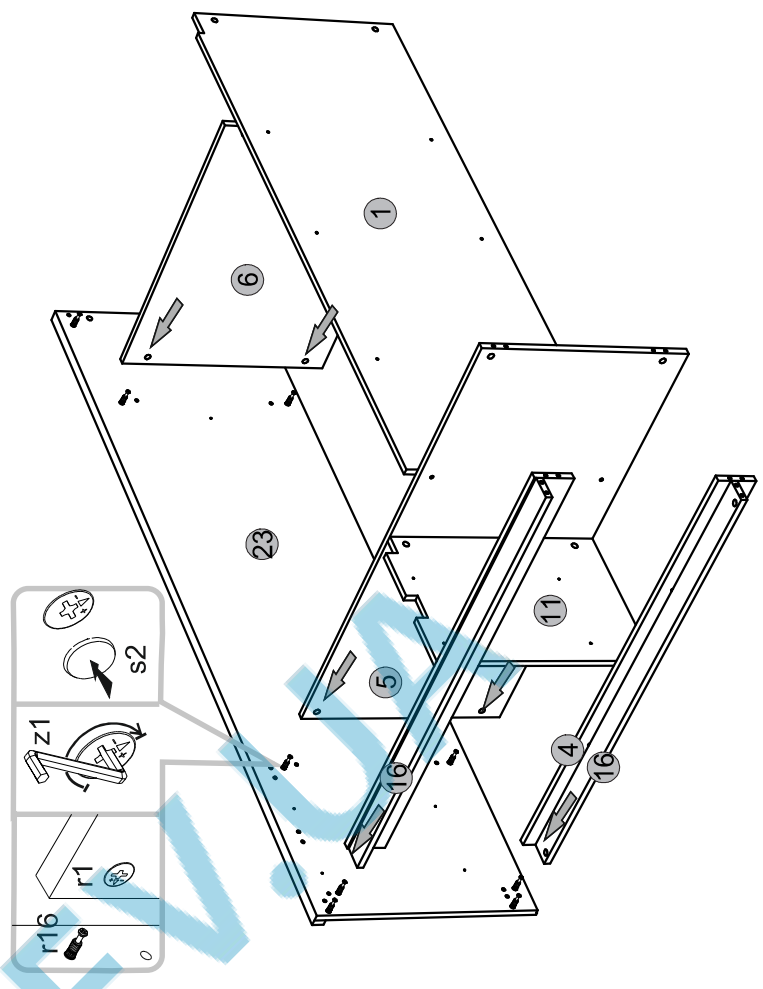
7



6

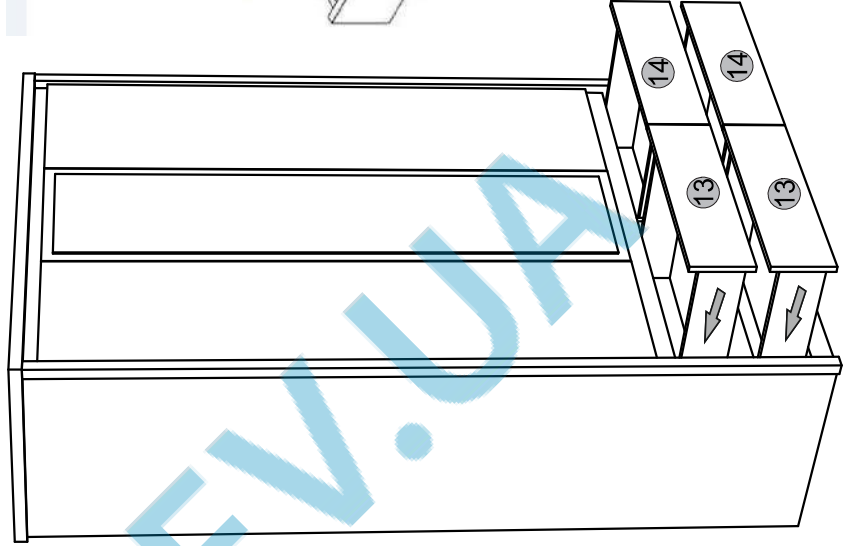
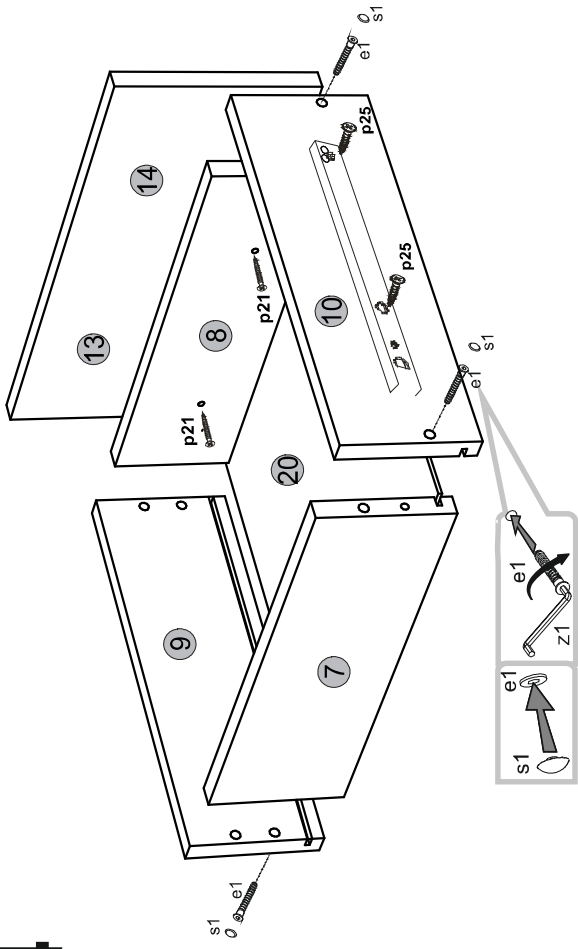


8





14



13

