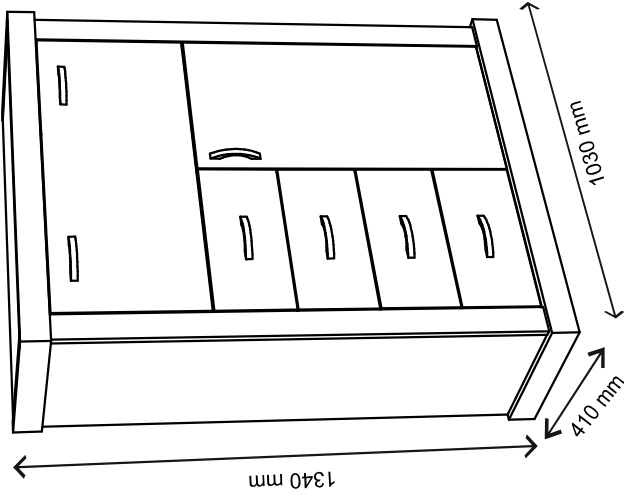
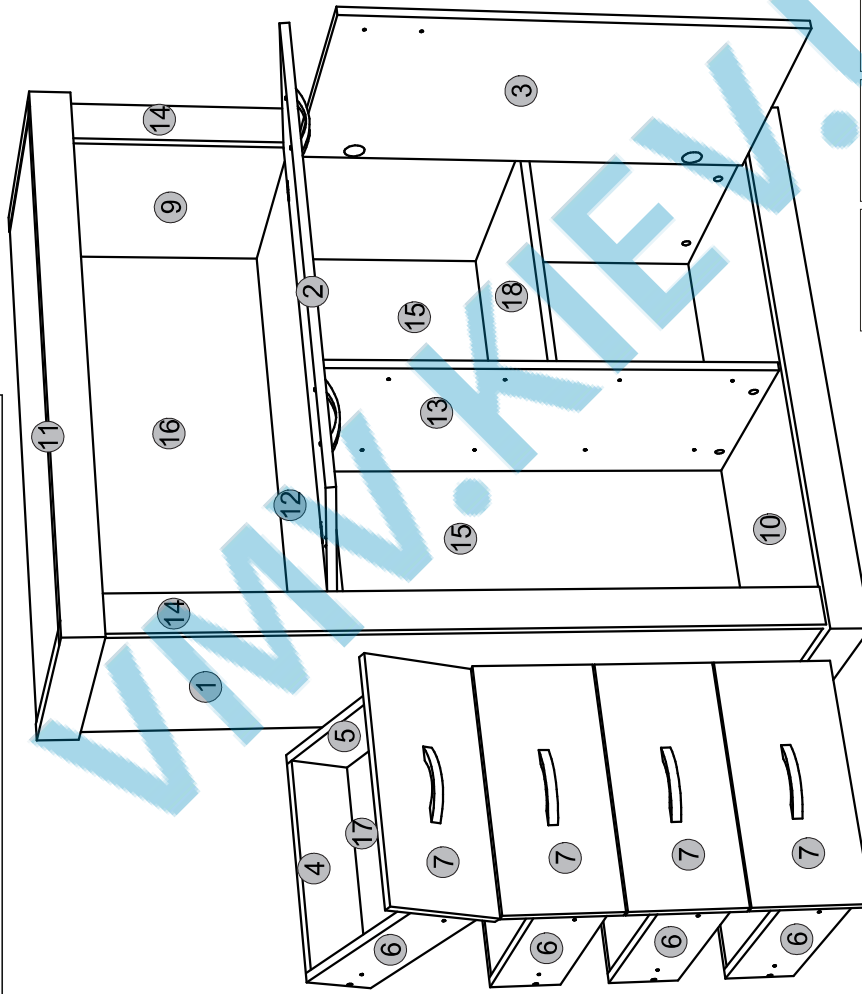
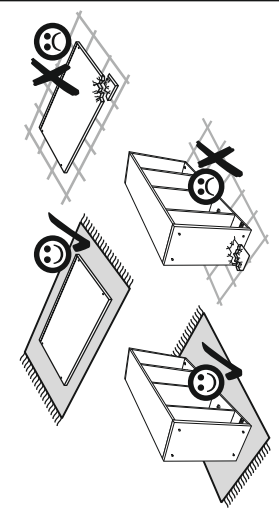
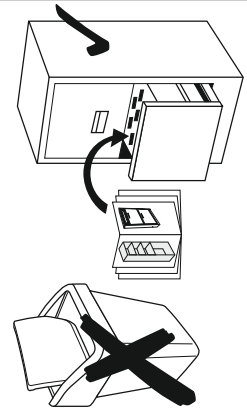
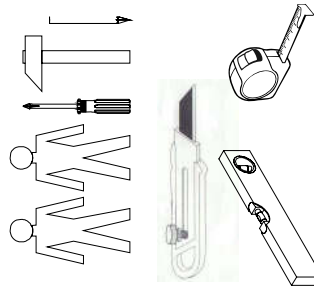
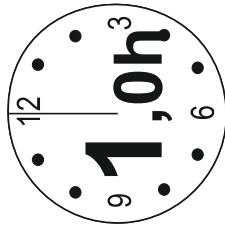
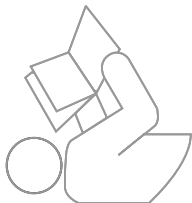
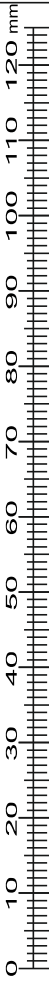
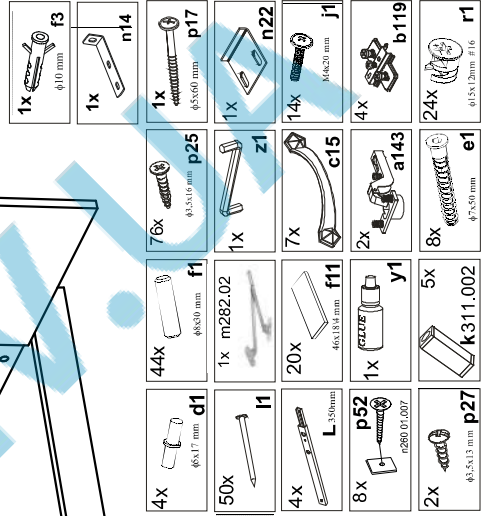


Instalation manual

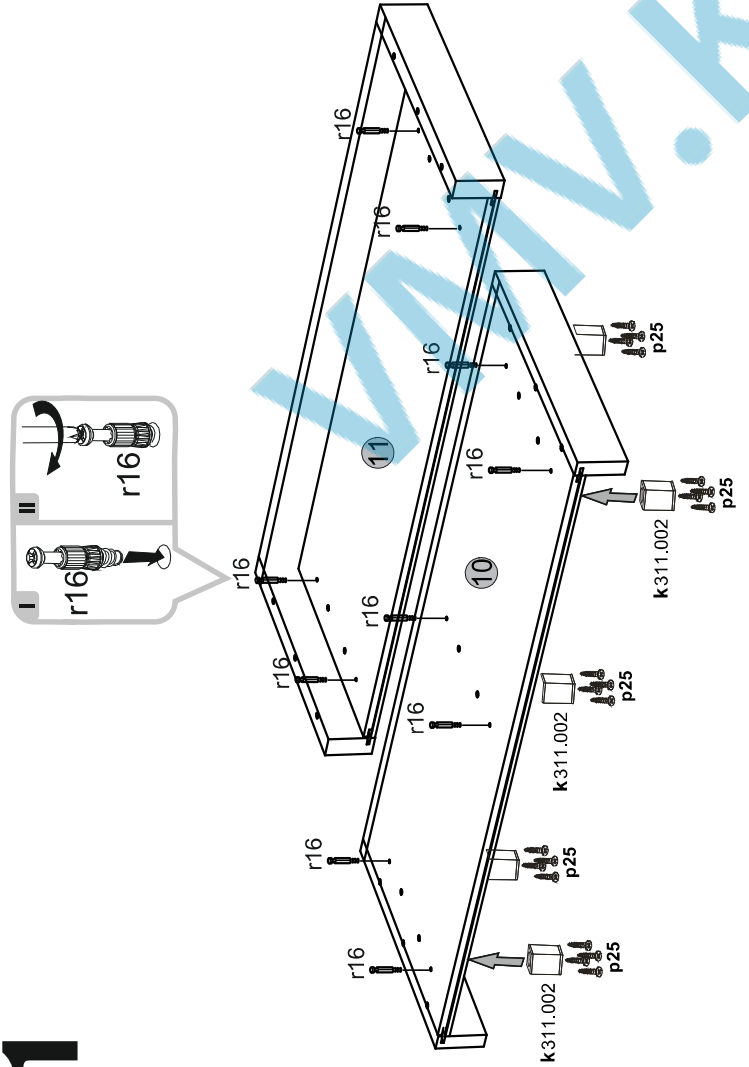
LAWENDA: KOM_1B1D4S



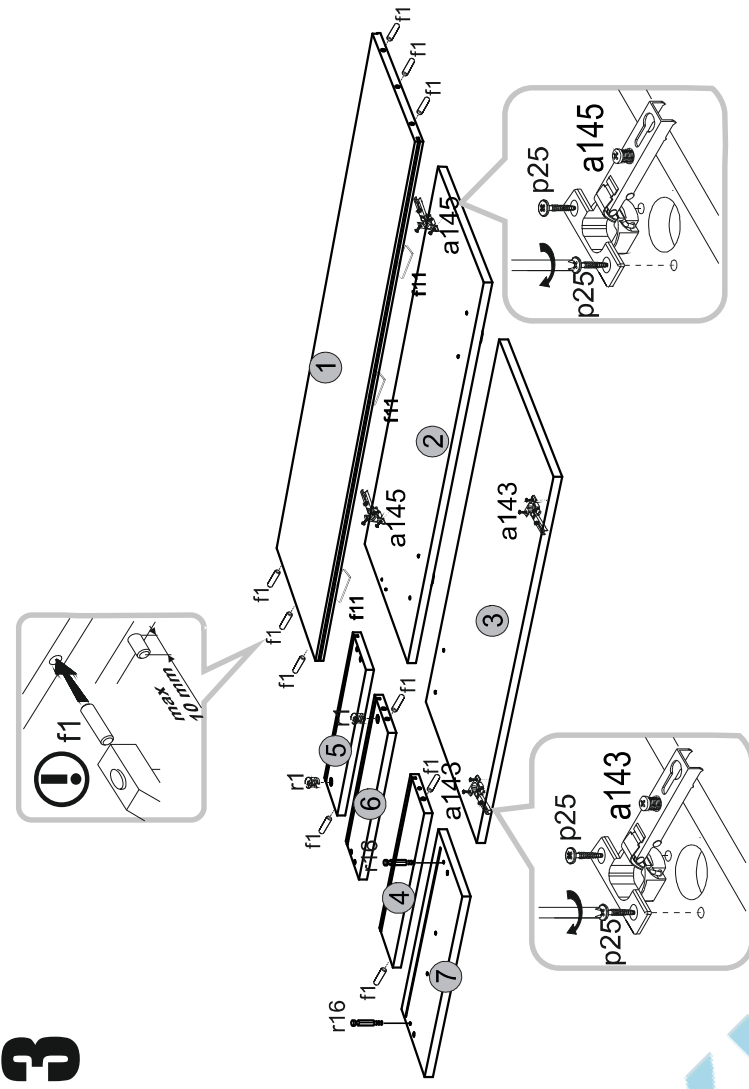
Element symbol	Dimensions	Code	Package
1	1201 378 16	L-124	1/1
2	810 426 16	L-011	3/3
3	381 854 16	L-012	3/3
4	365 120 16	L-516	2/2 3/3
5	350 120 16	L-517	2/2 3/3
6	350 120 16	L-518	3/3
7	200 425 16	L-013	3/3
8	1254 375 16	L-126	1/1
9	1254 375 16	L-127	1/1
10	1030 410 70	L-209	3/3
11	1026 409 70	L-210	2/2
12	862 375 16	L-309	2/2
13	807 375 16	L-128	2/2
14	1201 70 16	L-413	1/1
15	824 492 3	L-610	3/3
16	448 984 3	L-611	3/3
17	379 348 3	L-612	2/2
18	423 375 16	L-330	2/2



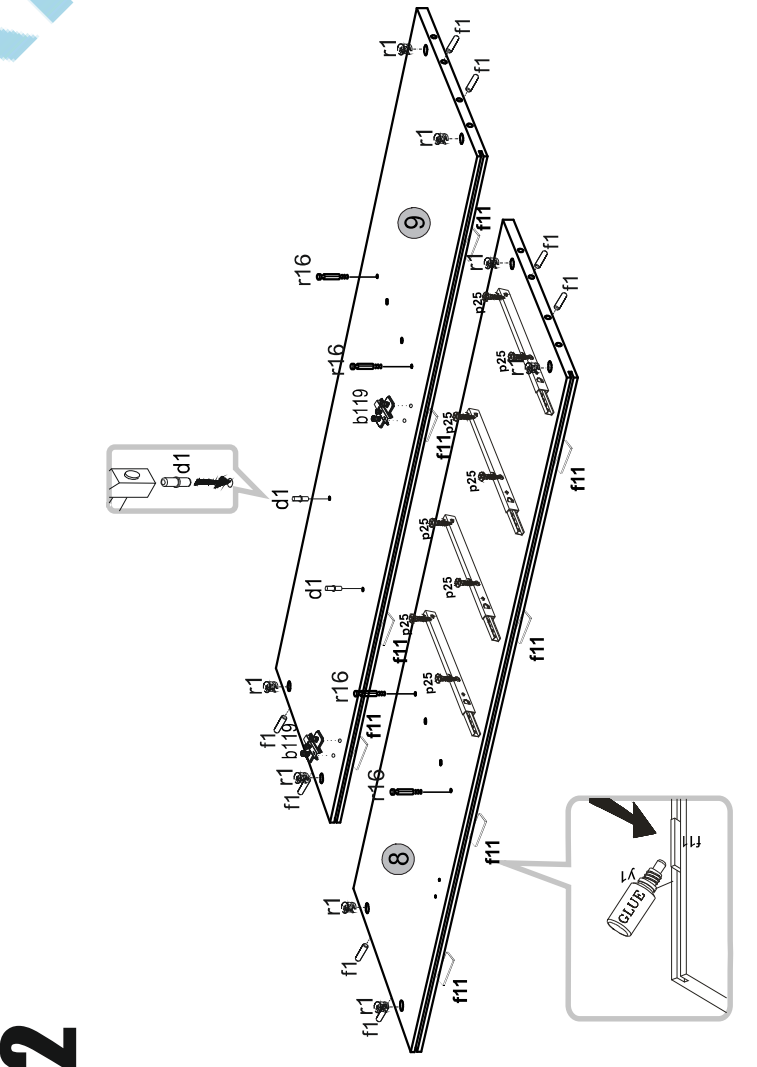
1



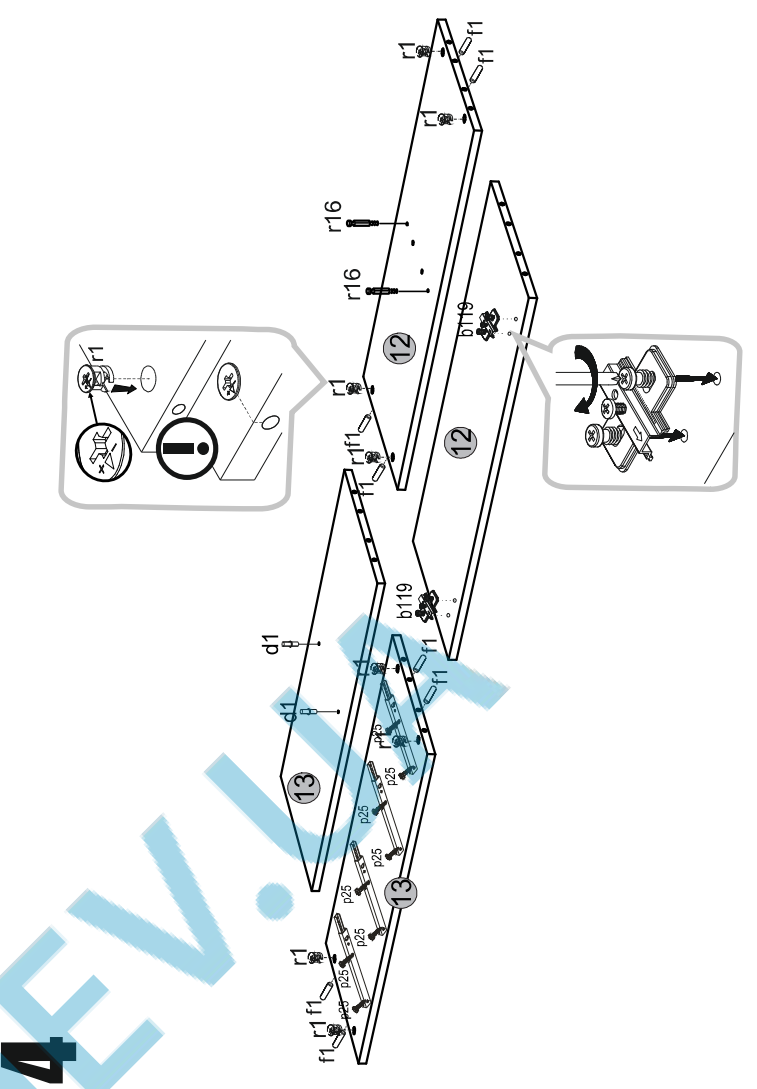
3

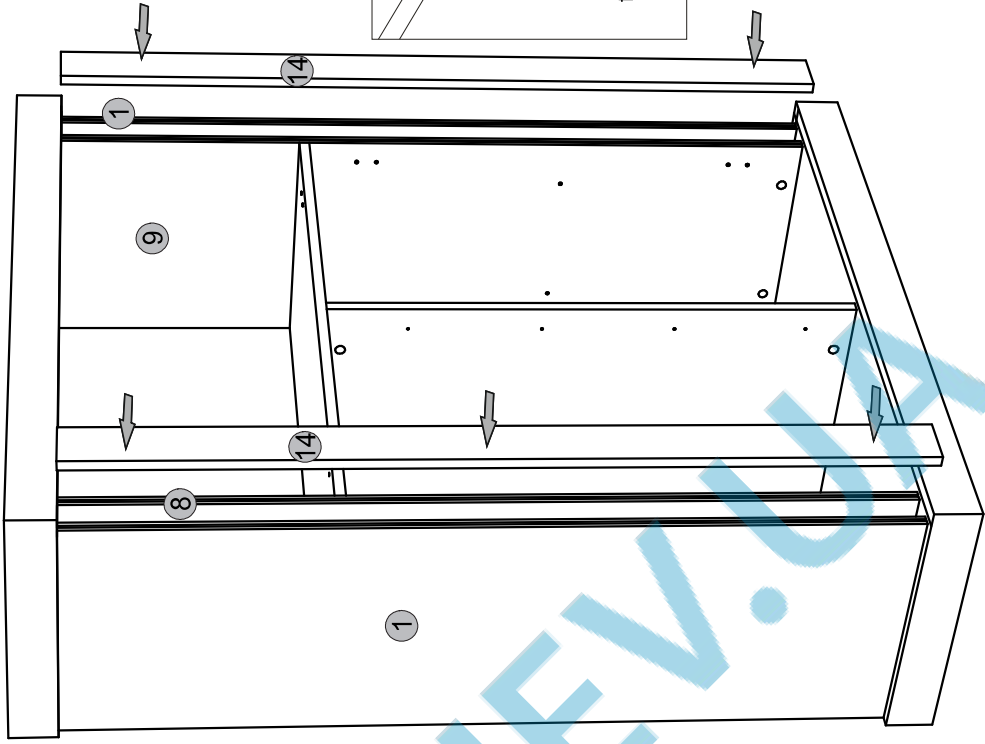


2

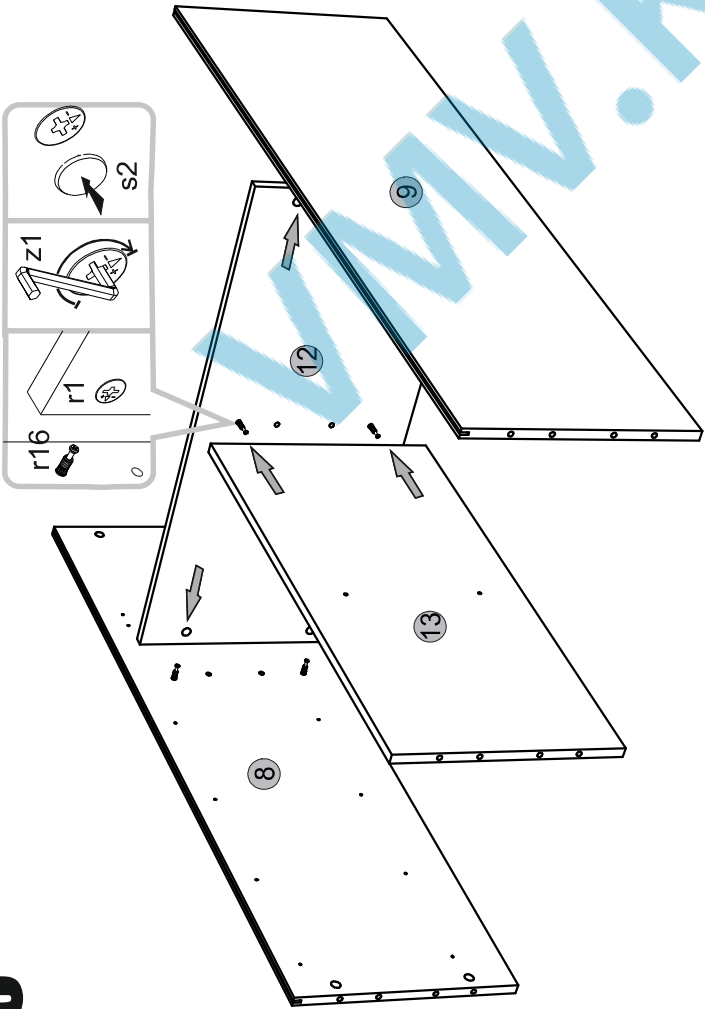


4

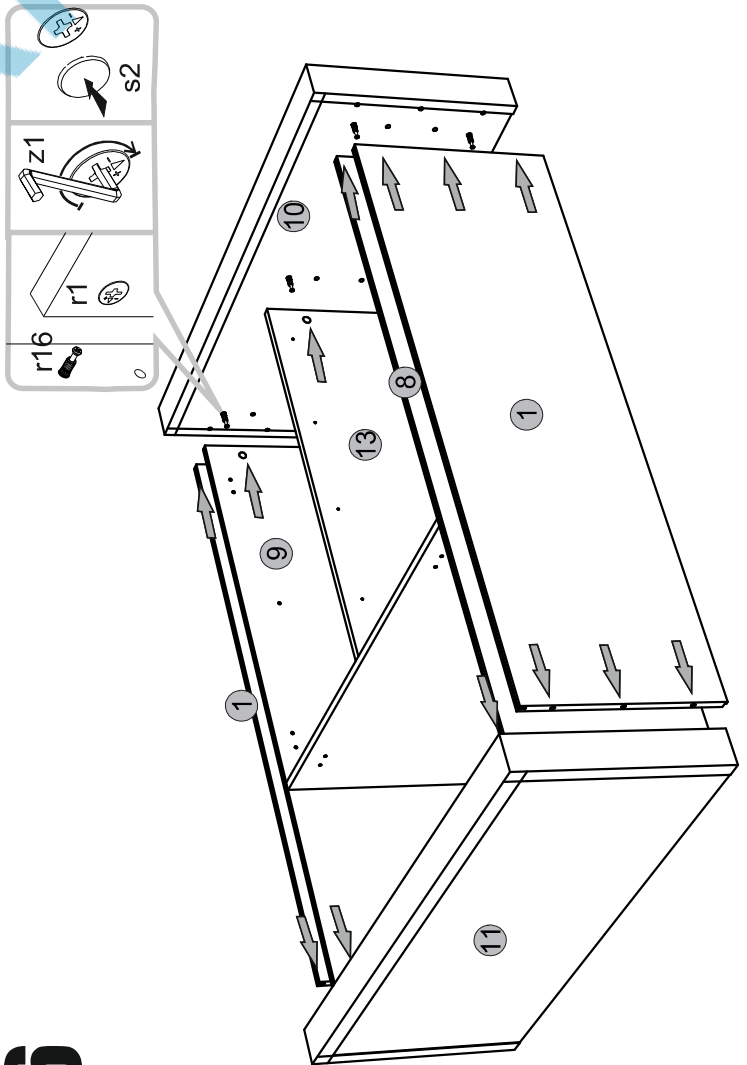




7

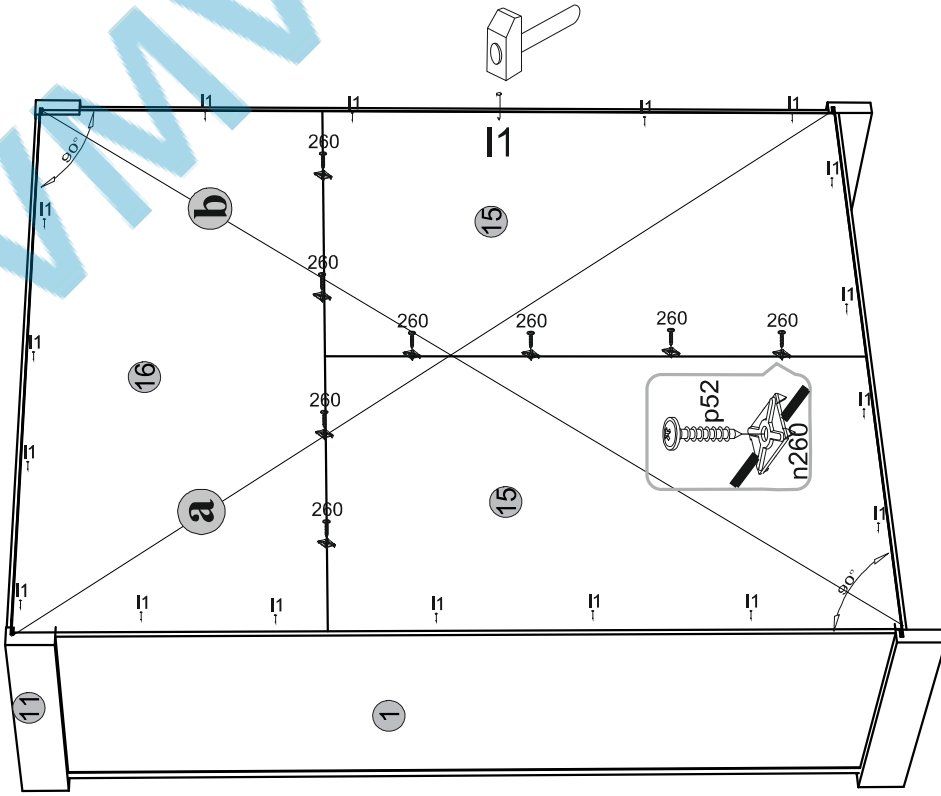


5

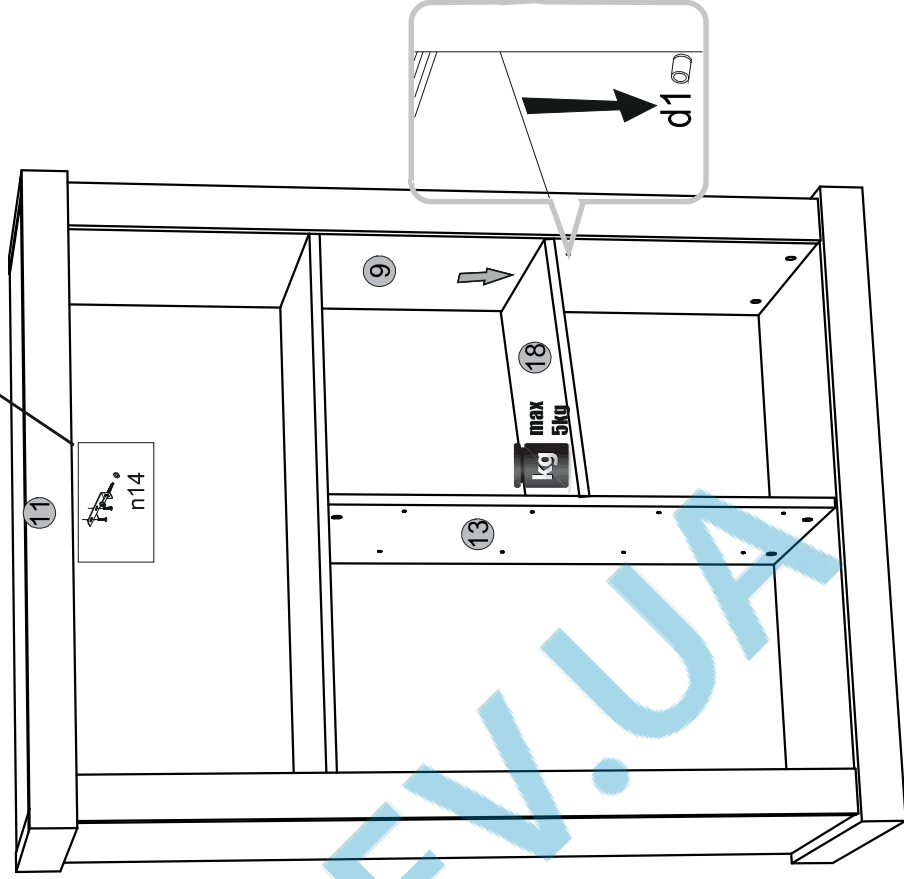
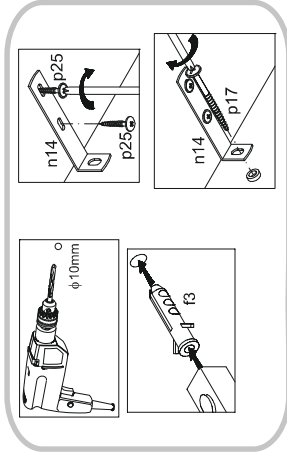


6

! a=b

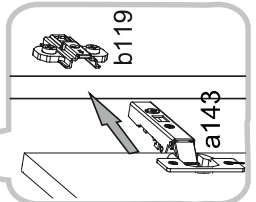
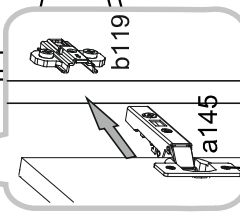
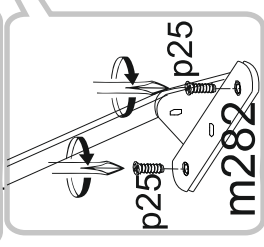
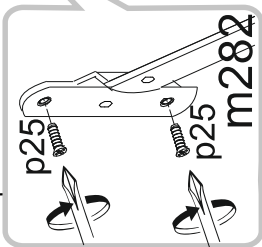
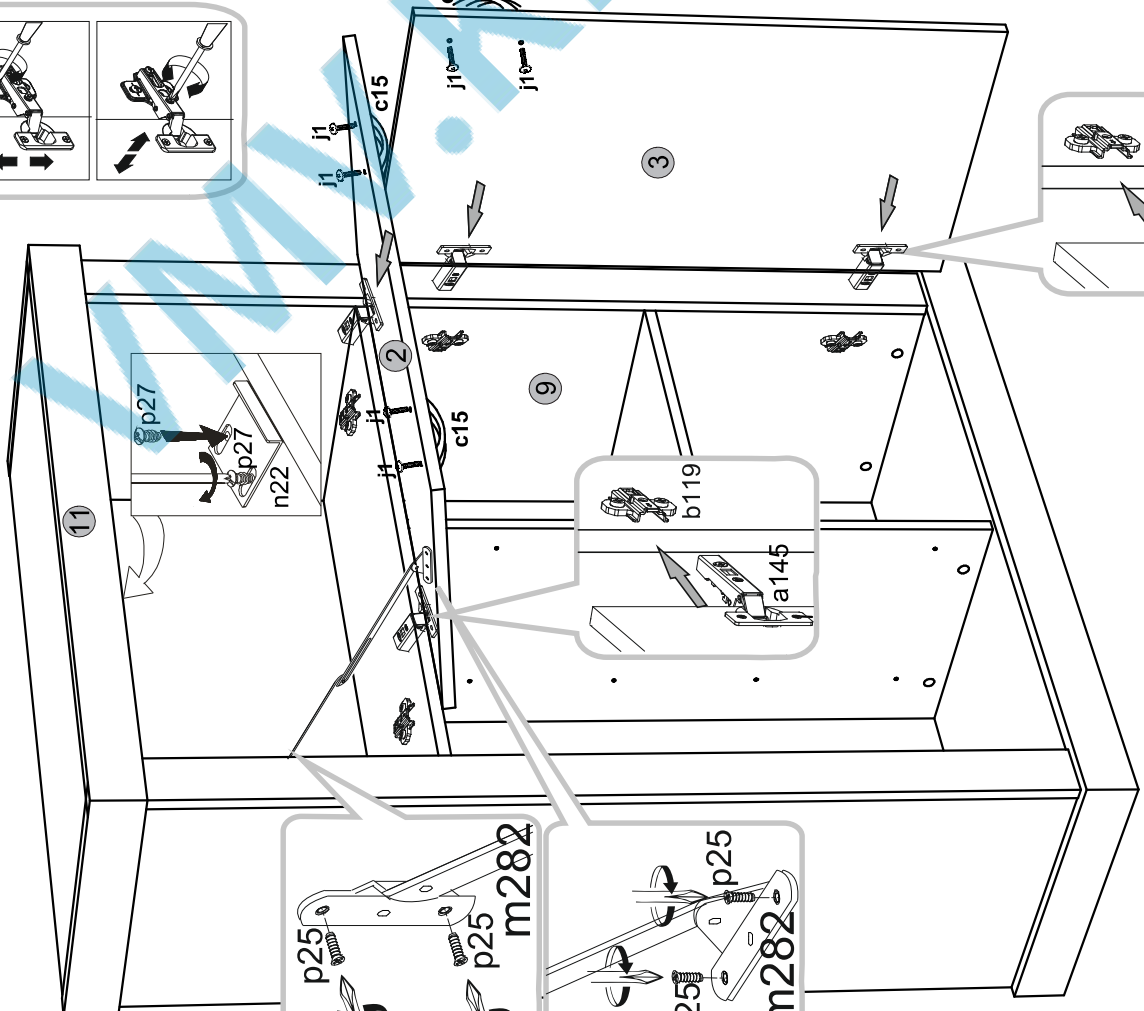
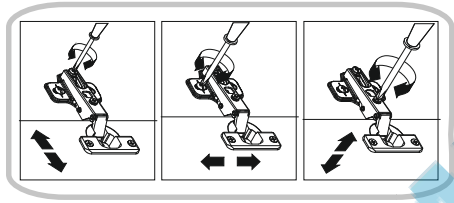


! kg max.



WWW.KIEV.UA

9



10

