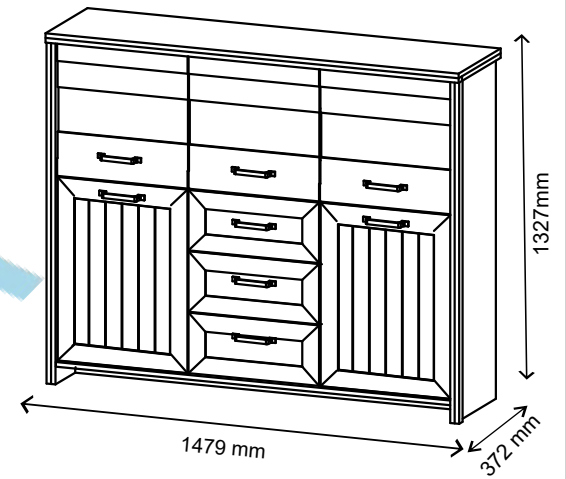
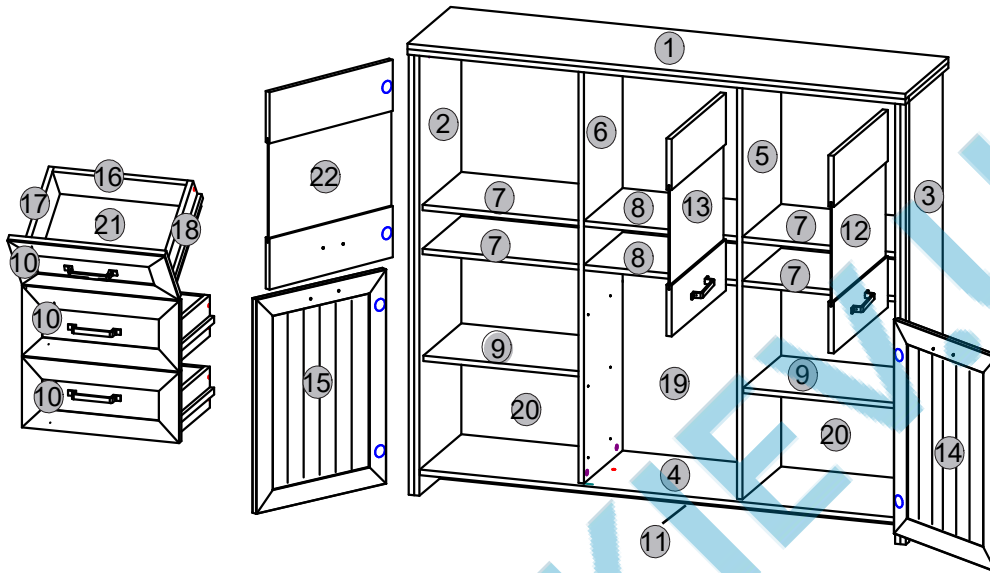
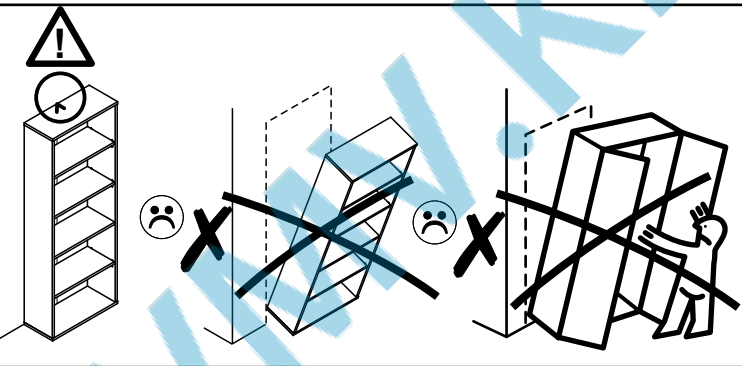
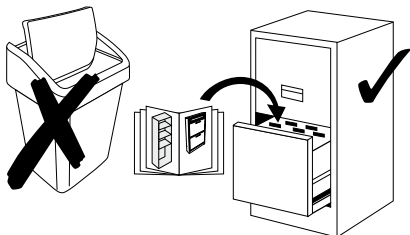
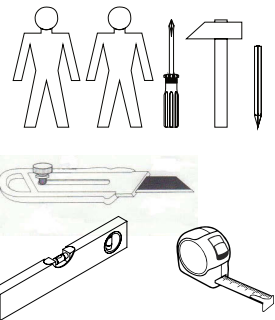
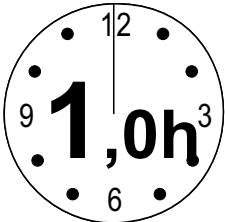


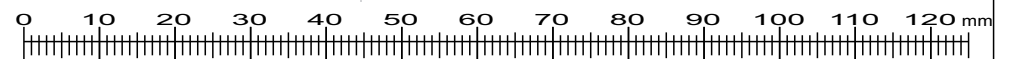
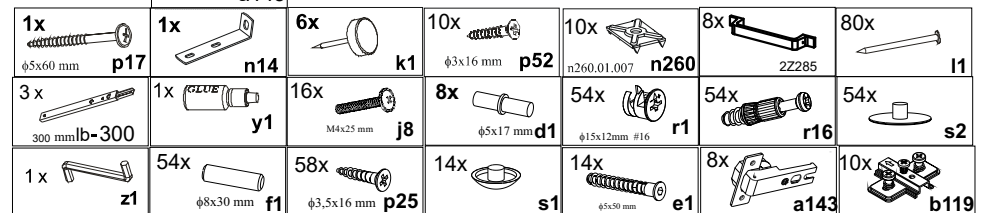
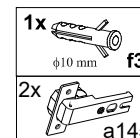


# Instalation manual

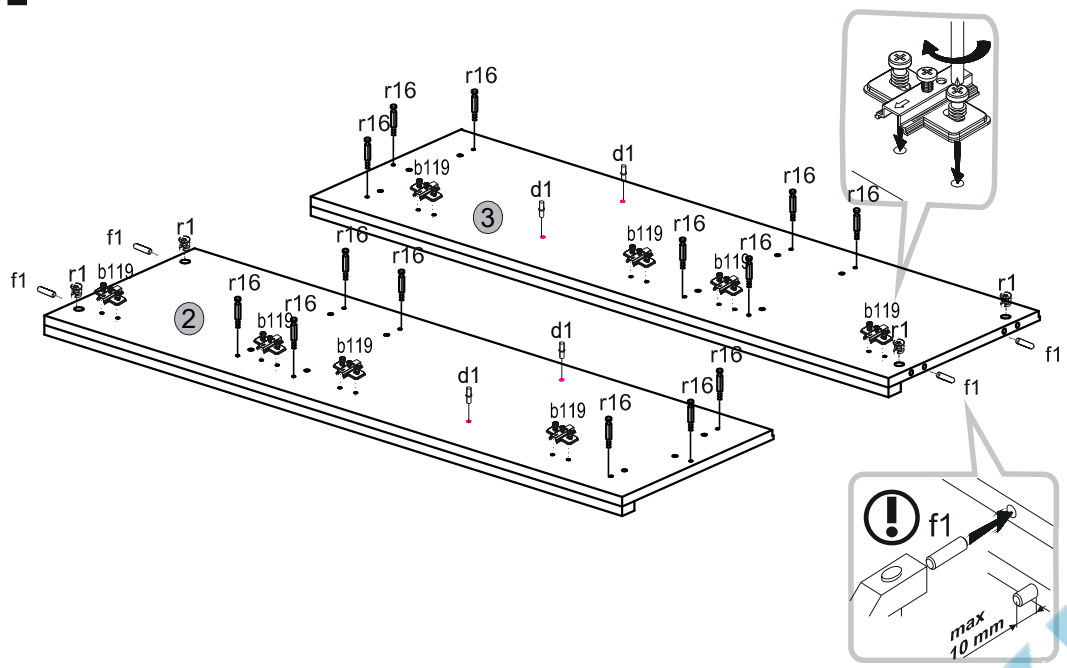
## BAREK VERNE 9



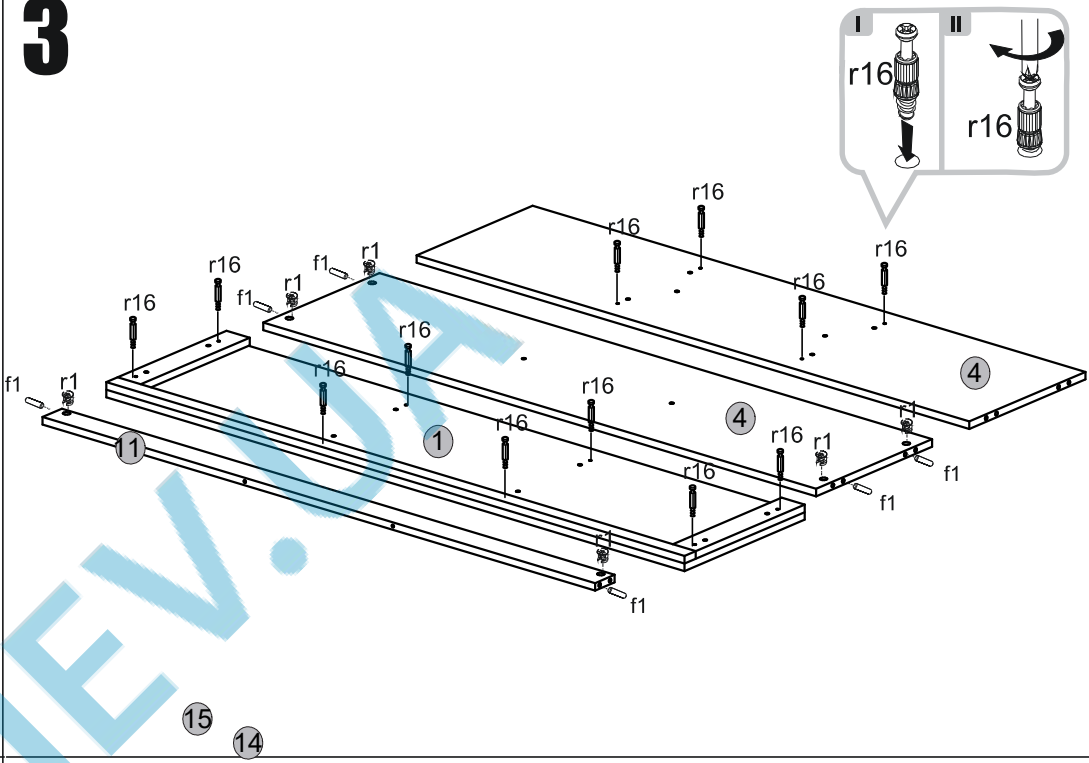
Element symbol	Dimensions			Code	Package
1	1479	372	16/32	1 KOM_3W2D3S.001	2/2
2	1295	365	16/32	1 KOM_3W2D3S.017	1/2
3	1295	365	16/32	1 KOM_3W2D3S.018	1/2
4	1413	359	16	1 KOM_3W2D3S.002	2/2
5	1235	334	16	1 KOM_3W2D3S.003	2/2
6	1235	334	16	1 KOM_3W2D3S.004	2/2
7	463	334	16	4 KOM_3W2D3S.005	2/2
8	455	334	16	2 KOM_3W2D3S.006	2/2
9	463	327	16	2 KOM_3W2D3S.007	2/2
10	467	207	20	3 KOM_3W2D3S.008	f 1/2
11	1413	60	16	1 KOM_3W2D3S.009	2/2
12(22)	467	580	16	2 KOM_3W2D3S.010/11/24	f 2/2
13	467	580	16	1 KOM_3W2D3S.012/13	f 2/2
14	630	467	18	1 KOM_3W2D3S.022	f 1/2
15	630	467	18	1 KOM_3W2D3S.023	f 1/2
16	397	120	16	3 KOM_3W2D3S.014	1/2
17	300	120	16	3 KOM_3W2D3S.015	1/2
18	300	120	16	3 KOM_3W2D3S.016	2/2
19	1133	470	3	1 KOM_3W2D3S.019	1/2
20	1133	480	3	2 KOM_3W2D3S.020	1/2
21	415	302	3	3 KOM_3W2D3S.021	1/2



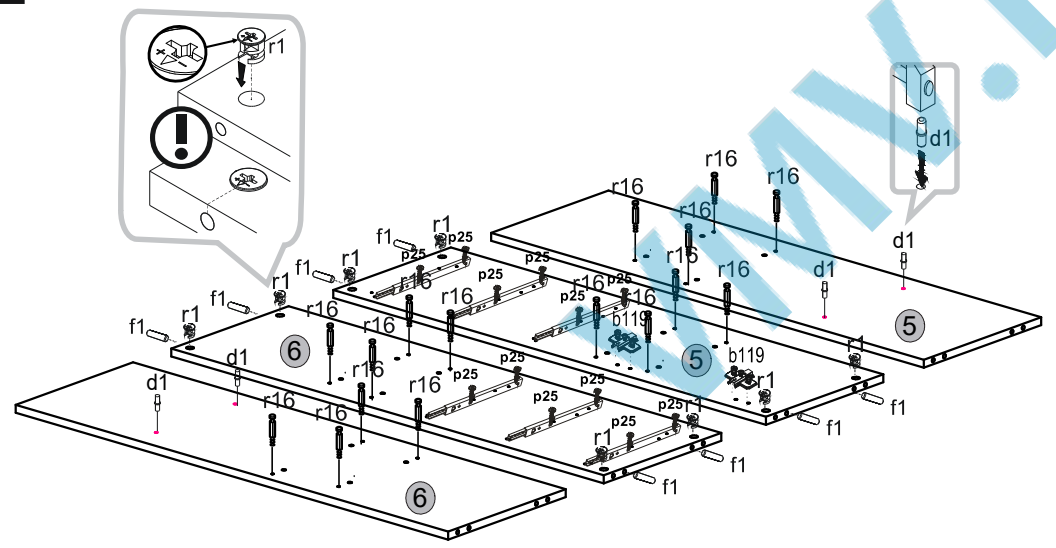
# 1



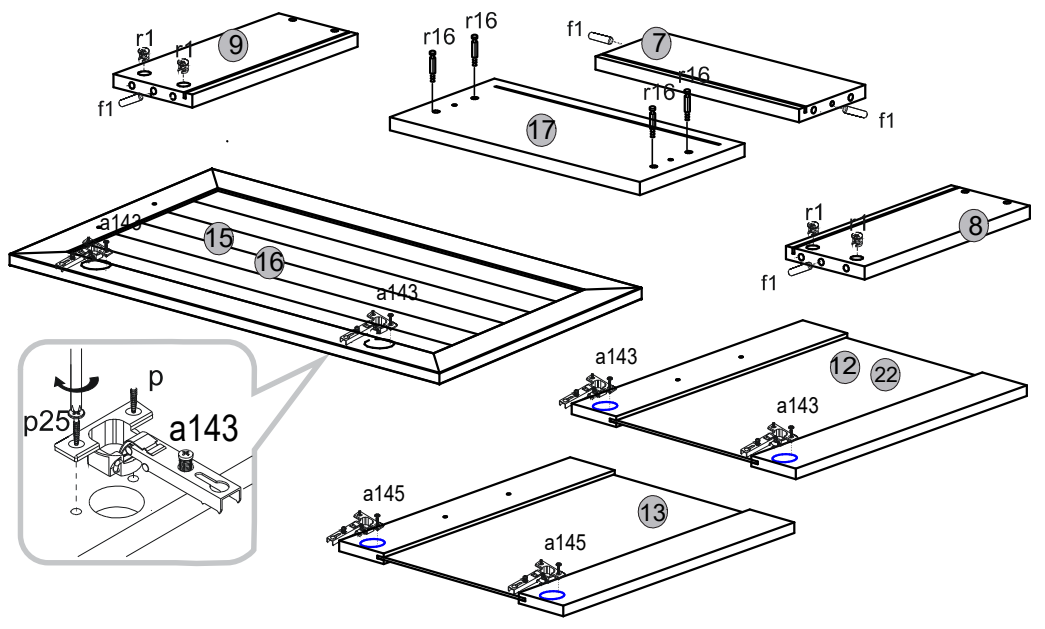
# 3

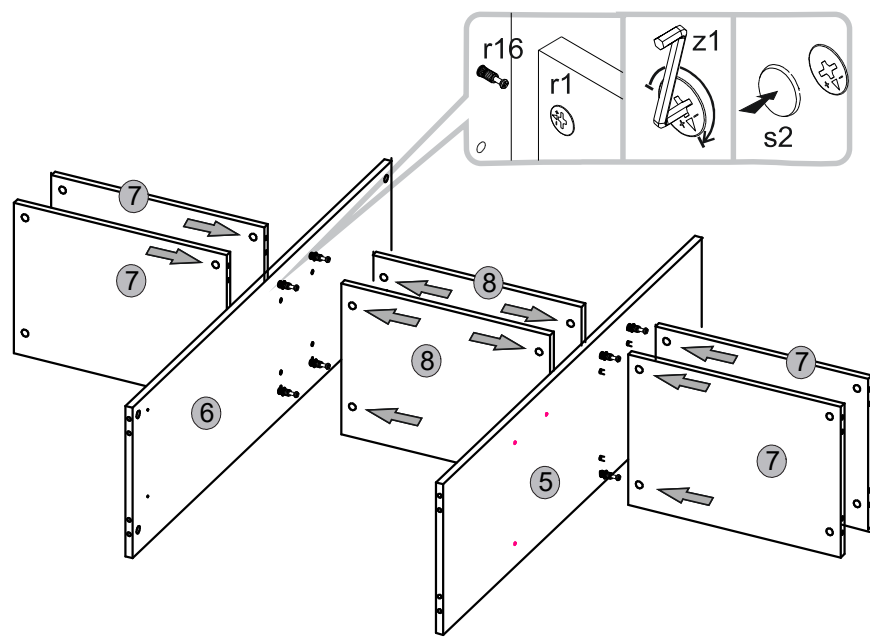
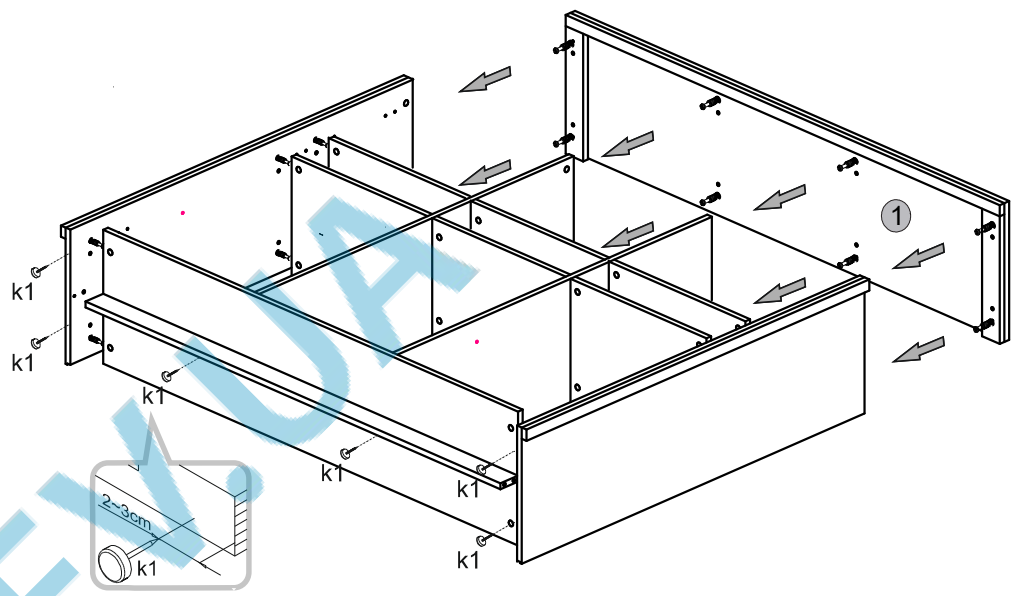
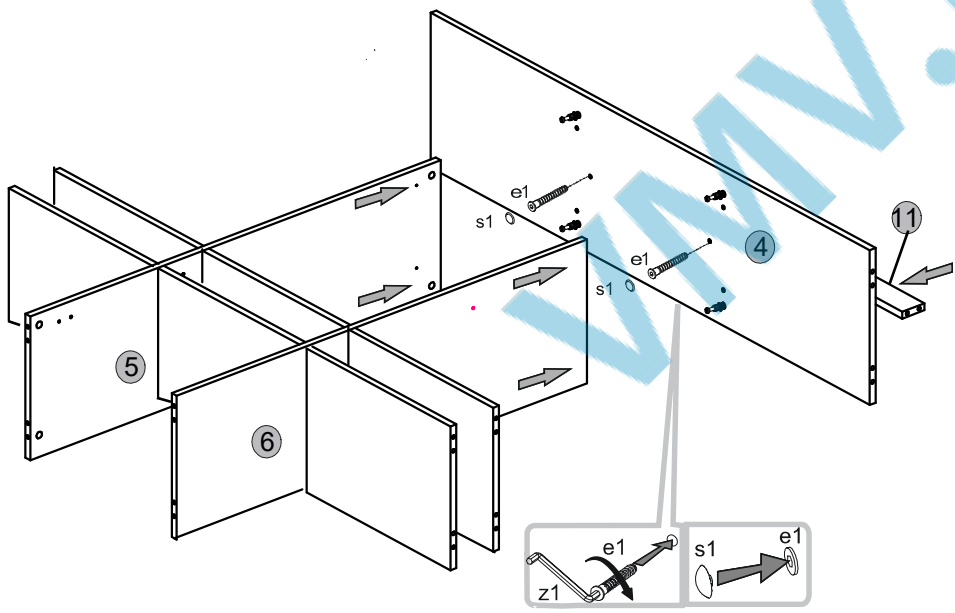
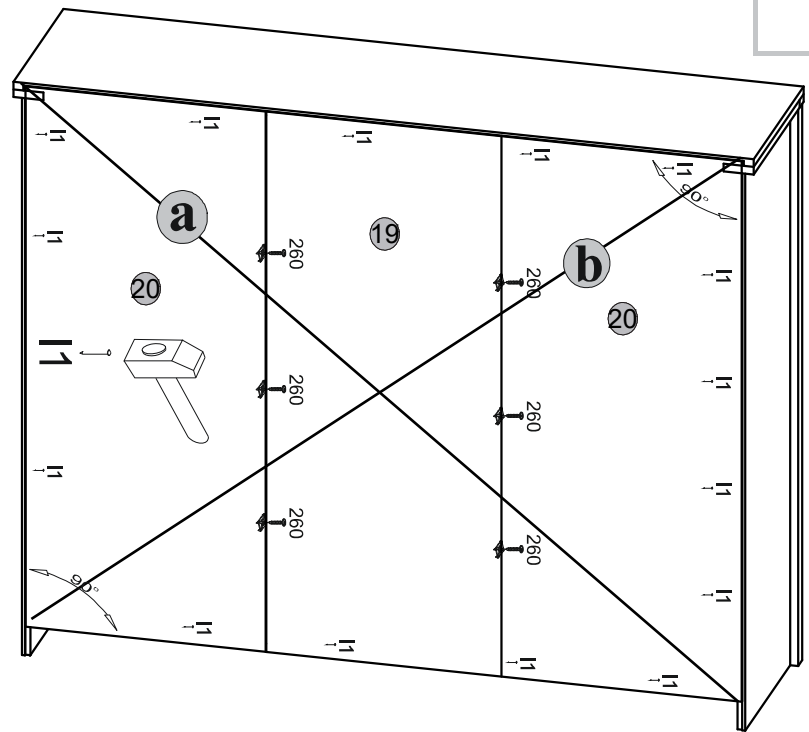


# 2

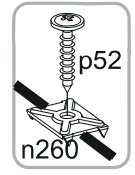


# 4

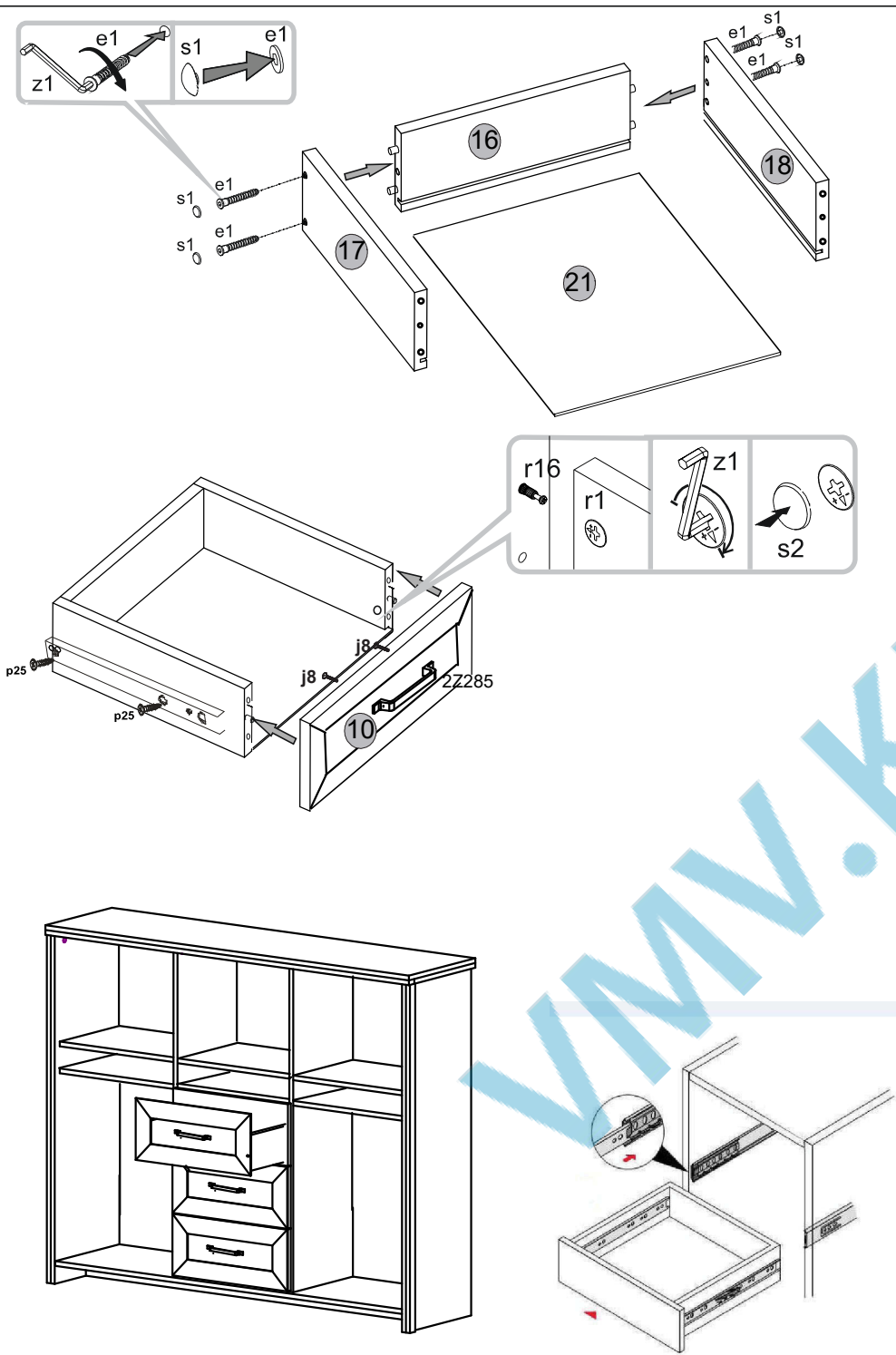


**5****7****6****8**

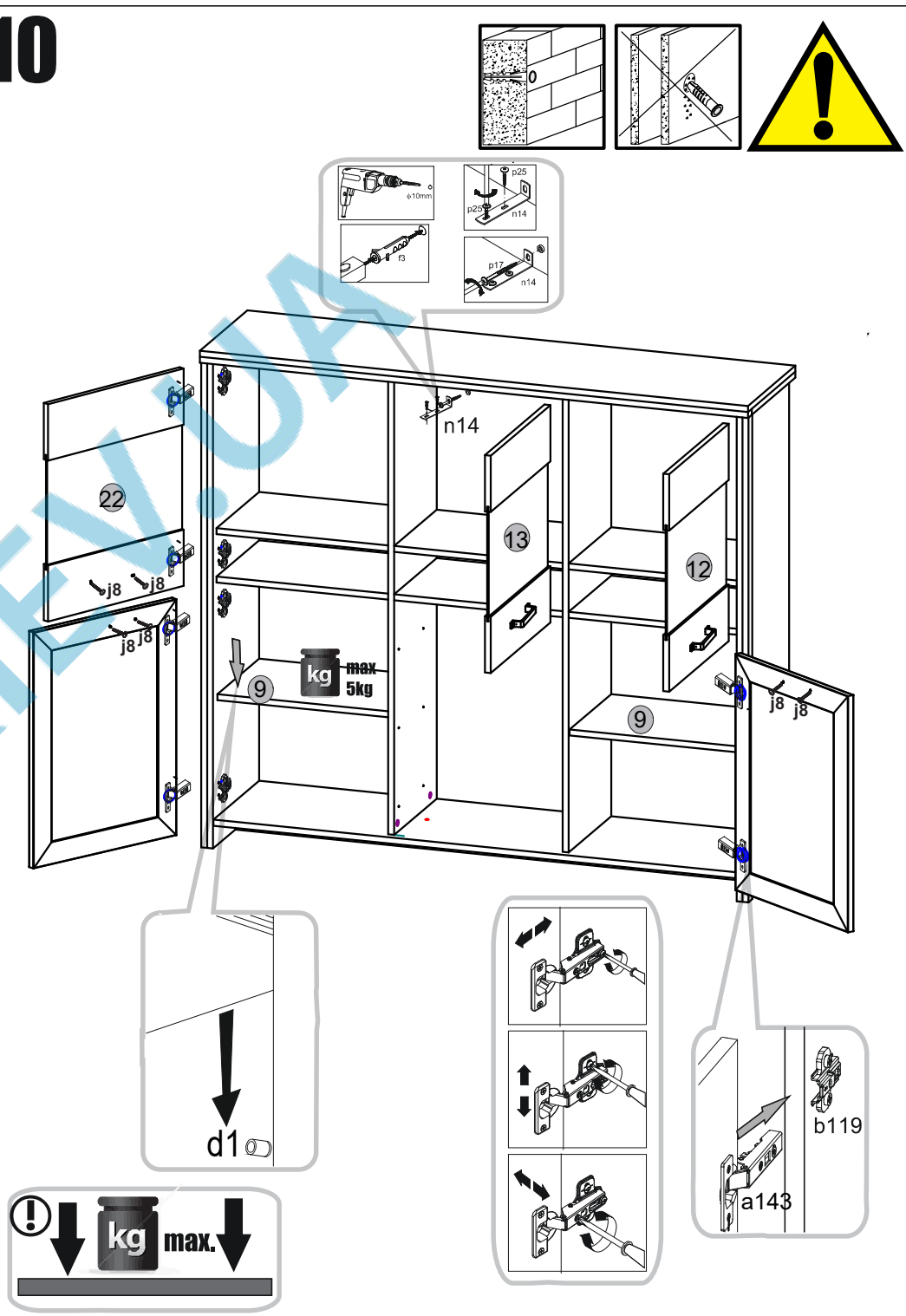
**!**  
a=b

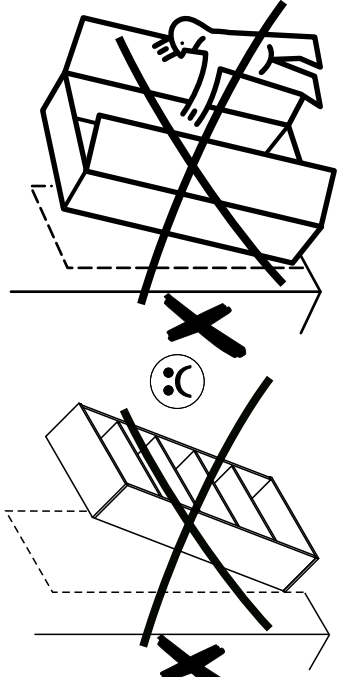
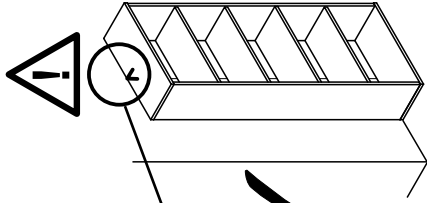
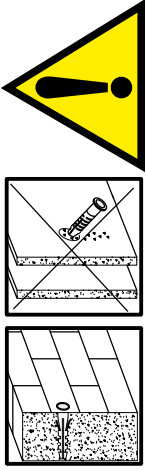


# 9



# 10





EN.

**WARNING!** To prevent this furniture from tripping over, fix it to the wall permanently. Fixing devices are not included since different wall materials require different types of fixing devices. Please make sure you chose the correct ones for your type of wall.

HR.

**NAPOMENI!** Namještaj mora biti trajno pričvršćen za zid, kako bi se izbjegao rizik od njegova prevrtanja. U paketu nema vijaka za pričvršćivanje, jer se vrsta montaže mora prilagoditi vrsti zida. Odaberite pravu vrstu prema Vašoj vrsti zida.

E.

**¡ATENCIÓN!** El mueble debe ser

fijado permanentemente a la pared para evitar el riesgo relacionado con el vuelco del mueble. En el paquete no hay tornillos de fijación, ya que se debe elegir el tipo de fijación adecuado para el tipo de pared. Elija el apropiado para su tipo de pared.

CN.

**注意!** 本家具需要固定在墙上以免倒塌。箱子里没有安装螺钉。因为安装方式需要根据墙的类型调整。请按照您的墙类型选择适合的安装方式。

RU.

**ПРИМЕЧАНИЕ!** Эту мебель необходимо всегда прикруплять к стене, чтобы избежать рисков, связанных с переворотом мебели. В пакете нет крепежных винтов, потому что тип крепления должен быть выбран в соответствии с типом стены. Выберите, пожалуйста, правильные винты к вашей стене.

SLO.

**POZOR!** Pohištvo trajno pritrdite na steno, da preprečite tveganje, da se prevrne. V paketu ni pritrdilnih vijakov, saj je treba način pritrditve ustrezno izbrati glede na vrsto stene. Izberite način, ki je ustrezen za vašo steno.

I.

**ATTENZIONE!** Il mobile deve essere permanentemente fissato alla parete per evitare i rischi derivanti da un ribaltamento del mobile. La confezione non include le viti di fissaggio, in quanto il tipo di fissaggio deve essere scelto in base al tipo di parete. Utilizzare viti appropriate in base al materiale della parete.

DE.

**WARNING!** To prevent this furniture from tripping over, fix it to the wall permanently. Fixing devices are not included since different wall materials require different types of fixing devices. Please make sure you chose the correct ones for your type of wall.

D.

**ACHTUNG!** Um alle mit dem Umkippen des Möbels verbundenen Risiken auszuschließen, muss das Möbel fest an der Wand verankert werden. Beschläge für die Wandbefestigung sind nicht beige packt, da diese von der jeweiligen Wandbeschaffenheit abhängig sind. Bitte solche Befestigungsschläge wählen, die für die heimischen Wände geeignet sind.

CZ.

**POZOR!** Nábytek je nutné pevně připevnit ke zdi, abychom se vyhnuli riziku spojenímu s jeho převrhnutím. Součástí balení nejsou příravnovací šrouby, protože způsobu připevnění je nutné zvolit podle druhu stěny. Vyberte správný pro Vaš typ stěny.

UA.

**Примітка.** Цю мебель необхідно завжди прикріплювати до стіни, щоб уникнути ризиків, пов'язаних з падінням мебелі. У пакеті немає кріпильних гвинтів, тому що тип кріплення повинно бути вибрано відповідно до типу стіни. Виберіть, будь ласка відповідні гвинти до вашої стіни.

GRE.

**ΠΡΟΕΙΔΟΠΟΙΗΣΗ!** Για αποφυγή απυξήματος, στερεώστε το έπιπλο στον τοίχο μόνιμα. Τα εξαρτήματα τοποθέτησης δεν περιλαμβάνονται καθώς για κάθε τοίχο απαιτούνται διαφορετικά εξαρτήματα. Παρακαλώ βεβαιωθείτε ότι έχετε επιλέξει τα κατάλληλα για τον δικό σας τοίχο εξαρτήματα.

PL.

**UWAGA!** Mebel należy trwale zamocować do ściany, aby uniknąć ryzyka związanego z przewróceniem się mebla. W paczce nie ma śrub mocujących, ponieważ rodzaj mocowania należy odpowiednio dobrać do rodzaju ściany. Dobierz właściwie do Twojego rodzaju ściany.

SK.

**POZOR!** Nábytok musí byť trvalo pripevnený k stene tak, aby sa zamedzilo riziku prevrátenia. Balík neobsahuje upevňovacie skrutky, pretože typ upevnenia je treba vybrať podľa typu steny. Vyberte typ vhodný pre Vašu stenu.

FR.

**ATTENTION!** Ce meuble doit être fixé en permanence au mur pour éviter les risques de chute. Les vis de fixation ne sont pas livrées car le type de fixation doit être choisi en fonction du type de mur. Sélectionnez les fixations adaptées au mur.

HU.

**FIGYELEM!** Rögzítse a bútortokat a falhoz, hogy elkerülje a bűtor felborulásának kockázatát. A készletben nem található rögzítőcsavarok, mivel a rögzítés típusa a fal típusától függ. Válassza ki a fal típusának megfelelő kötélemeket.

